



ENGINEERS OF CLEAN AIR

TYPHOON

CATALOGUS

BUISLEIDINGSMATERIALEN GEFELST

SENDZIMIR GEGALVANISEERD

RVS 304 - 316



Typhoon is sinds 1959 actief in industriële ontstopping, pneumatisch transport en afscheidingstechnieken op basis van luchttechniek voor zowel sleutel op de deur projecten alsook (internationale) verkoop van luchttechnische componenten. Typhoon beschikt over een eigen ingenieursbureau, een eigen productie-atelier en een groot team van montage, onderhouds en service technici.

Deze catalogus van buisleidingen is onderdeel van het volledige productengamma dat Typhoon aanbiedt voor installateurs- of industriële bedrijven.

Alle Typhoon producten zijn gekenmerkt door:

- hoge kwaliteit (hoogwaardige producten);
- gemakkelijk te installeren (snel en eenvoudig);
- bruikbaar voor verschillende toepassingen en sectoren
- ruim aanbod (in verschillende maten, materiaalsoorten en uitvoeringen (bvb. ATEX conformiteit);
- hoog innovatief karakter:
 - energie zuinige producten
 - modulair karakter zorgt voor gemakkelijk en goedkoop transport en snelle montage
 - hoogwaardige kwaliteit zodat onderhoudskosten beperkt blijven (en aldus het aantal onderhoudsstops kan beperkt worden)
- snelle beschikbaarheid van materialen door grote voorraad

Vraag tevens naar de Typhoon catalogi voor:

- stoffilters
- radsluizen
- industriële ventilatoren
- abrasief werende coatings en materialen
- de onderaannemingsactiviteiten in plaatbewerking (staal, RVS, aluminium)

Bekijk tevens onze website voor het laatste nieuws over Typhoon en zijn producten:
www.typhoon.be of www.typhoonLT.nl





BSL G
pag: 8



BSF G
pag: 9



BTP G
pag: 10



BTF G
pag: 11 - 14



AR G
pag: 31



ARS G
pag: 31



FL G
pag: 32 - 33



FL
pag: 34 - 35



VG F G
pag: 15



VG D G
pag: 16



VG BR G
pag: 17



TBF G
pag: 18



KGF G
pag: 36



KG G
pag: 37



SM G
pag: 38



OS L ST VM HA
pag: 38



TS F G
pag: 19



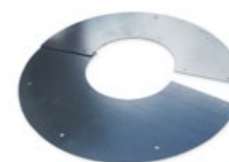
CS F G
pag: 20



OS F G
pag: 21



SB G
pag: 22



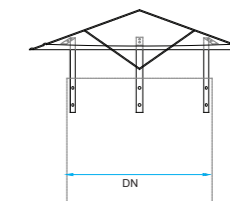
MA G
pag: 39



DPP G
pag: 40



RKG G
pag: 41



RKK G
pag: 42



SPB G
pag: 23



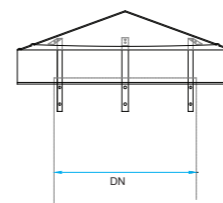
SBS G
pag: 24



SB G APW
pag: 24



FS G
pag: 25



RKR G
pag: 43



UKZK F G
pag: 44



UK F G
pag: 44



S BS G
pag: 45



BL G
pag: 26



KK G
pag: 27



SK G
pag: 28 - 29



VK F G
pag: 30



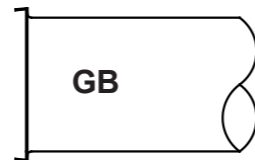
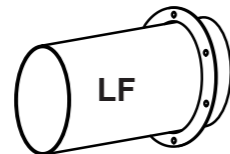
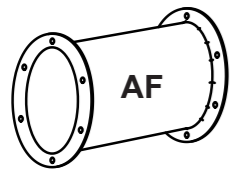
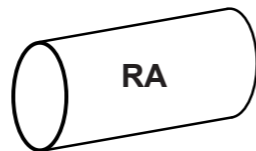
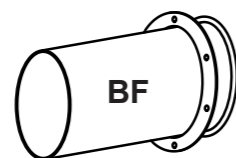
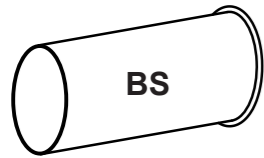
GDF G
pag: 46 - 47

Uitvoeringen

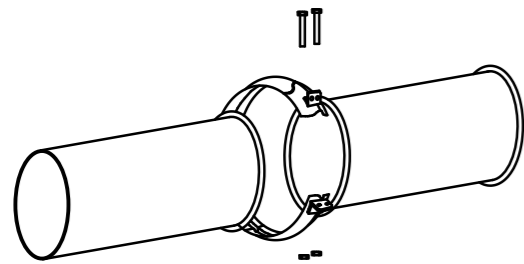
BS= boord voor sluitband
AF= aangelaste flens

BF= boord met draaibare flens
LF= losse flens

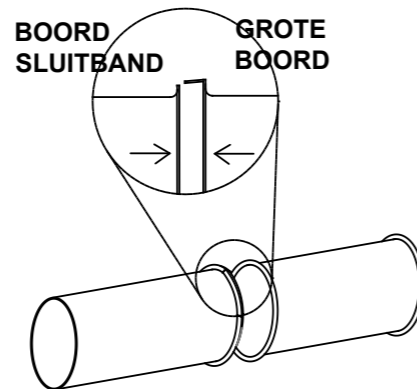
RA= recht af
GB= grote boord



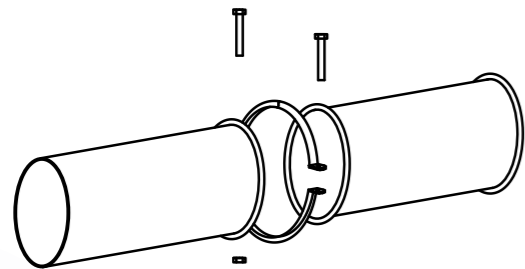
Aansluitmogelijkheden



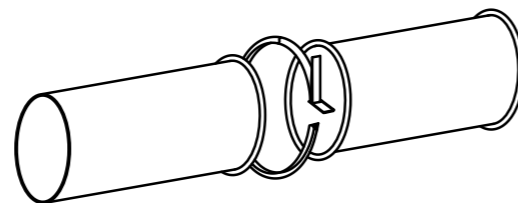
Verbinding met Typhoon-sluitbanden / Brede sluitband
(uitvoering boord sluitband)



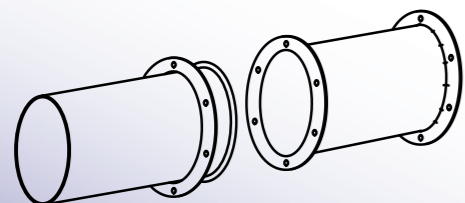
Gefelste boord
(boord sluitband - grote boord)



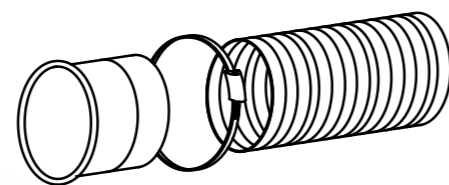
Verbinding met APW-sluitbanden / Smalle sluitband
(uitvoering boord sluitband)



Verbinding met snel-sluitbanden
(uitvoering boord sluitband)



Flensverbinding
(uitvoering: draaibare flens / aangelaste flens (enkel staal))



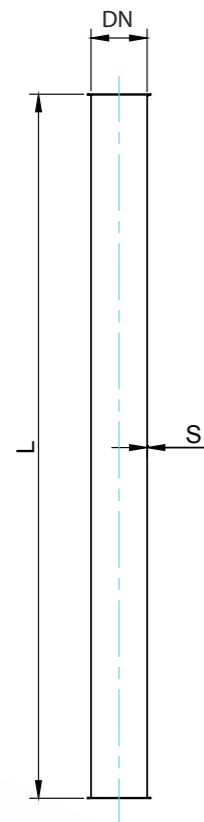
Aansluiting voor flexibel
(kraag flexibel - spanband - flexibel)

Rekentabellen voor debiet in m³/h

Ø mm	Opp. m²	20 m/s	Werkinggebied voor snelheid in buisleiding				Werkinggebied voor aanzuigsnelheid			
			21 m/s	22 m/s	23 m/s	25 m/s	28 m/s	30 m/s	32 m/s	35 m/s
80	0,00503	362	380	398	416	452	507	543	579	633
100	0,00785	565	594	622	650	707	792	848	905	990
120	0,01131	814	855	896	936	1018	1140	1221	1303	1425
140	0,01539	1108	1164	1219	1275	1385	1552	1663	1773	1940
150	0,01767	1272	1336	1400	1463	1590	1781	1909	2036	2227
160	0,02011	1448	1520	1592	1665	1810	2027	2171	2316	2533
180	0,02545	1832	1924	2015	2107	2290	2565	2748	2931	3206
200	0,03142	2262	2375	2488	2601	2827	3167	3393	3619	3958
225	0,03976	2863	3006	3149	3292	3578	4008	4294	4580	5010
250	0,04909	3534	3711	3888	4064	4418	4948	5301	5655	6185
275	0,05940	4276	4490	4704	4918	5346	5987	6415	6842	7484
300	0,07069	5089	5344	5598	5853	6362	7125	7634	8143	8906
350	0,09621	6927	7274	7620	7966	8659	9698	10391	11084	12123
380	0,11341	8166	8574	8982	9390	10207	11432	12248	13065	14290
400	0,12566	9048	9500	9953	10405	11310	12667	13572	14476	15834
450	0,15904	11451	12024	12596	13169	14314	16032	17177	18322	20039
480	0,18096	13029	13680	14332	14983	16286	18240	19543	20846	22800
500	0,19635	14137	14844	15551	16258	17671	19792	21206	22619	24740
530	0,22062	15885	16679	17473	18267	19856	22238	23827	25415	27798
550	0,23758	17106	17961	18817	19672	21382	23948	25659	27370	29935
560	0,24630	17734	18620	19507	20394	22167	24827	26600	28374	31034
580	0,26421	19023	19974	20925	21876	23779	26632	28534	30437	33290
600	0,28274	20358	21375	22393	23411	25447	28501	30536	32572	35626
630	0,31172	22444	23566	24689	25811	28055	31422	33666	35911	39277
650	0,33183	23892	25086	26281	27476	29865	33449	35838	38227	41811
680	0,36317	26148	27456	28763	30070	32685	36607	39222	41837	45759
700	0,38485	27709	29094	30480	31865	34636	38792	41563	44334	48490
750	0,44179	31809	33399	34989	36580	39761	44532	47713	50894	55665
800	0,50265	36191	38001	39810	41620	45239	50668	54287	57906	63335
850	0,56745	40856	42899	44942	46985	51071	57199	61285	65370	71499
900	0,63617	45804	48095	50385	52675	57256	64126	68707	73287	80158
950	0,70882	51035	53587	56139	58690	63794	71449	76553	81656	89312
1000	0,78540	56549	59376	62204	65031	70686	79168	84823	90478	98960
1100	0,95033	68424	71845	75266	78687	85530	95793	102636	109478	119742
1250	1,22718	88357	92775	97193	101611	110447	123700	132536	141372	154625
1500	1,76715	127235	133596	139958	146320	159043	178128	190852	203575	222660

Galva buizen - Lasergelast BSL G

Artikel-nummer	DN Ø	S	l (mm)
BSL G 80	80	1	2000
BSL G 100	100	1	2000
BSL G 120	120	1	2000
BSL G 140	140	1	2000
BSL G 150	150	1	2000
BSL G 160	160	1	2000
BSL G 180	180	1	2000
BSL G 200	200	1	2000
BSL G 225	225	1	2000
BSL G 250	250	1	2000
BSL G 275	275	1	2000
BSL G 300	300	1	2000
BSL G 350	300	1	2000



Lasergelaste buizen worden vervaardigd uit Sendzimir gegalvaniseerde staalplaat.
De buizen worden gelaserlast op de langsijde.
De beide uiteinden zijn voorzien van een kleine boord voor de montage met sluitbanden.
Voor grotere afmetingen en afwijkende afmetingen, verwijzen wij naar onze documentatie over gefelste buizen.

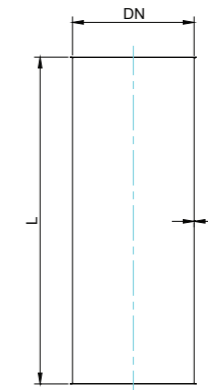
Uitvoering van uiteinden zijn standaard verkrijgbaar met (BS) Boord sluitband
Maar is op aanvraag verkrijgbaar in andere uitvoeringen met (BF) Boord Flens

Bij bestelling:
BSL G Ø - Aantal

Voorbeeld:
BSL G 200 - 8 stuks

Galva buizen - Gefelst BSF G

Artikel-nummer	DN Ø	S	l (mm)
BSF G 160	160	0,8	1500
BSF G 180	180	0,8	1500
BSF G 200	200	0,8	1500
BSF G 225	225	0,8	1500
BSF G 250	250	0,8	1500
BSF G 275	275	0,8	1500
BSF G 300	300	0,8	1500
BSF G 315	315	0,8	1500
BSF G 330	330	0,8	1500
BSF G 350	350	0,8	1500
BSF G 380	380	0,8	1500
BSF G 400	400	1	1500
BSF G 430	430	1	1500
BSF G 450	450	1	1500
BSF G 480	480	1	1500
BSF G 500	500	1	1500
BSF G 530	530	1	1500
BSF G 550	550	1	1500
BSF G 580	580	1	1500
BSF G 600	600	1	1500
BSF G 630	630	1	1500
BSF G 650	650	1	1500
BSF G 680	680	1	1500
BSF G 700	700	1	1500
BSF G 750	750	1	1500
BSF G 800	800	1	1500
BSF G 850	850	1	1500
BSF G 900	900	1	1500
BSF G 950	950	1	1500
BSF G 1000	1000	1	1500
BSF G 1100	1100	1	1500
BSF G 1250	1250	1	1500
BSF G 1500	1500	1	1500



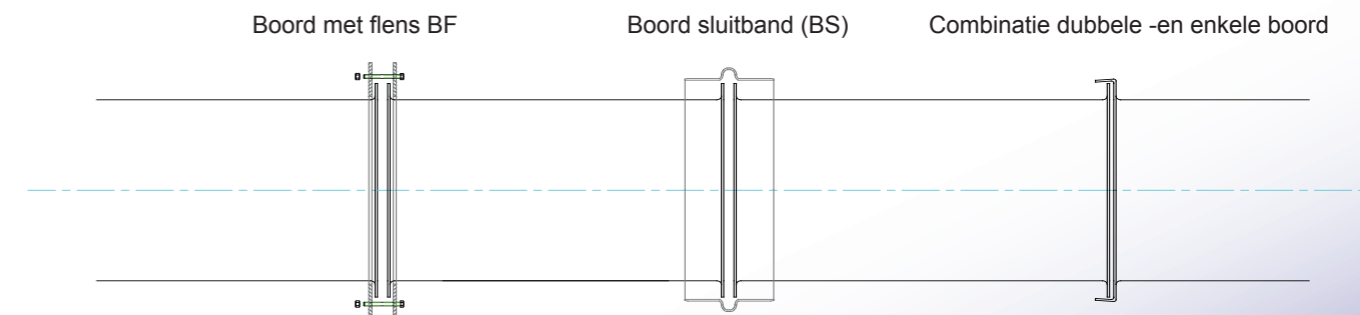
Uitvoering van uiteinden zijn verkrijgbaar in verschillende afwerkingen:
BS: Boord sluitband/ enkele boord
BF: Boord flens
GB: Grote boord/ dubbele boord

Gefelste buizen worden vervaardigd uit Sendzimir gegalvaniseerde staalplaat die daarna langsnaad gefelst worden.
Deze buizen zijn zowel verkrijgbaar met een boord voor sluitbanden, dubbele boord of met flenzen. Buizen boven Ø400 zijn standaard met flenzen.

Bij bestelling:
BSF G Ø - Boord 1 / Boord 2 - Aantal

Voorbeeld:
BSF G 350 - BS / GB - 6 stuks
BSF G 350 - BS / BF - 2 stuks

● Verkrijgbaar in RVS 304 en 316 op aanvraag



Bochten - Geperst Galva

BT P G

Enkel verkrijgbaar in straal 1,5D
(r van de bocht = 1,5x Ø)

“Typhoon” geperste bochten worden vervaardigd uit Sendzimir gegalvaniseerde staalplaat tot Ø 300 mm. De beide uiteinden zijn voorzien van een enkele boord voor de montage met Typhoon sluitbanden. Op aanvraag kunnen de bochten geleverd worden met opgemonteerde galva flenzen.

Voor grotere afmetingen en afwijkende afmetingen, verwijzen wij door naar segmentbochten.

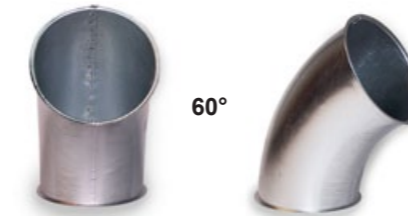
Artikel-nummer	DN Ø	S	R
BT P G 80	80	1	1,5 D
BT P G 100	100	1	1,5 D
BT P G 120	120	1	1,5 D
BT P G 140	140	1	1,5 D
BT P G 150	150	1	1,5 D
BT P G 160	160	1	1,5 D
BT P G 180	180	1	1,5 D
BT P G 200	200	1	1,5 D
BT P G 225	225	1	1,5 D
BT P G 250	250	1	1,5 D
BT P G 275	275	1	1,5 D
BT P G 300	300	1	1,5 D



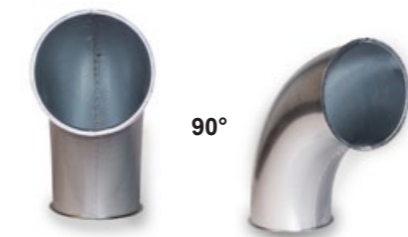
30°



45°



60°



90°

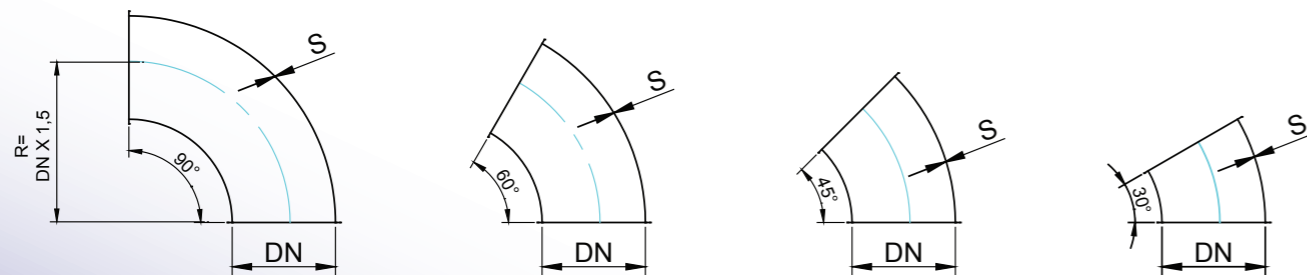
Uitvoering van uiteinden zijn standaard met boord sluitband voor een sluitband maar op aanvraag verkrijgbaar met flenzen
BS: Boord sluitband
BF: Boord flens

Bij bestelling:

BT P G Ø - hoek - afwerking uiteinden - Aantal

Voorbeeld:

BT P G 180 - 60° - BS - 2 stuks
BT P G 180 - 45° - BS - 1 stuk



Bochten 30° - Gefelst galva

BTF G

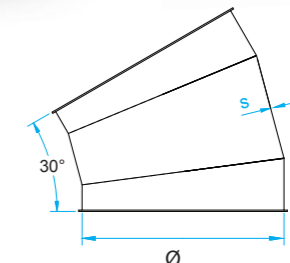
Artikel-nummer	Ø	s	R
BTF G 80	80	0,8	1,5 D
BTF G 100	100	0,8	1,5 D
BTF G 120	120	0,8	1,5 D
BTF G 140	140	0,8	1,5 D
BTF G 150	150	0,8	1,5 D
BTF G 160	160	0,8	1,5 D
BTF G 180	180	0,8	1,5 D
BTF G 200	200	0,8	1,5 D
BTF G 225	225	0,8	1,5 D
BTF G 250	250	0,8	1,5 D
BTF G 275	275	0,8	1,5 D
BTF G 300	300	0,8	1,5 D
BTF G 330	330	0,8	1,5 D
BTF G 350	350	0,8	1,5 D
BTF G 380	380	0,8	1,5 D
BTF G 400	400	1	1,5 D
BTF G 430	430	1	1,5 D
BTF G 450	450	1	1,5 D
BTF G 480	480	1	1,5 D
BTF G 500	500	1	1,5 D
BTF G 530	530	1	1,5 D
BTF G 550	550	1	1,5 D
BTF G 560	560	1	1,5 D
BTF G 580	580	1	1,5 D
BTF G 600	600	1	1,5 D
BTF G 630	630	1	1,5 D
BTF G 650	650	1	1,5 D
BTF G 680	680	1	1,5 D
BTF G 700	700	1	1,5 D
BTF G 750	750	1	1,5 D
BTF G 800	800	1	1,5 D
BTF G 850	850	1	1,5 D
BTF G 900	900	1	1,5 D
BTF G 950	950	1	1,5 D
BTF G 1000	1000	1	1,5 D
BTF G 1100	1100	1	1,5 D
BTF G 1250	1250	1	1,5 D
BTF G 1500	1500	1	1,5 D

“Typhoon” gefelste bochten worden vervaardigd uit Sendzimir gegalvaniseerde staalplaat en zijn een aanvulling aan ons gamma geperste bochten. Ze zijn vooral toepasselijk in afmetingen boven Ø 300mm.

Voor het monteren wordt gebruik gemaakt van gegalvaniseerde flenzen, of voor de kleinere diameters met sluitbanden.

Standaard zijn alle bochten straal 1,5D, maar zijn ook te verkrijgen in 1D of 2D op aanvraag.

Op aanvraag is het mogelijk om een bocht aan te vragen met uitverlengde uiteinden.



Bij bestelling:

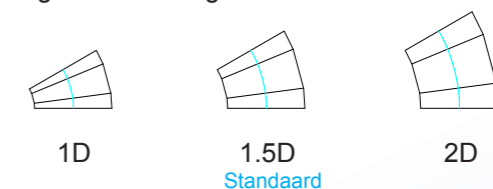
BTF G Ø - hoek - segmenten - straal - afwerking uiteinden - Aantal

Voorbeeld:

BTF G 550 - 30° - 3/7 - 1.5 - BF - 2 stuks
BTF G 900 - 30° - 3/7 - 1 - BF - 1 stuk

● Verkrijgbaar in RVS 304 en 316 op aanvraag

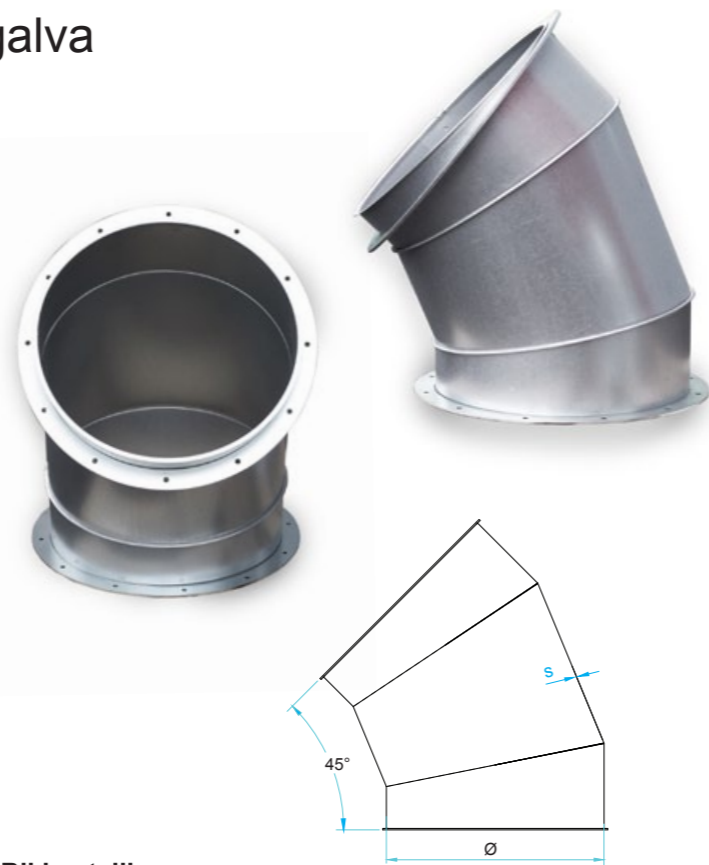
Segmentverdeling: 3/7



Uitvoering van uiteinden zijn verkrijgbaar in verschillende afwerkingen:
BS: Boord sluitband
BF: Boord flens (≥ Ø400)

Bochten 45° - Gefelst galva BTF G

Artikel-nummer	Ø	s	R
BTF G 80	80	0,8	1,5 D
BTF G 100	100	0,8	1,5 D
BTF G 120	120	0,8	1,5 D
BTF G 140	140	0,8	1,5 D
BTF G 150	150	0,8	1,5 D
BTF G 160	160	0,8	1,5 D
BTF G 180	180	0,8	1,5 D
BTF G 200	200	0,8	1,5 D
BTF G 225	225	0,8	1,5 D
BTF G 250	250	0,8	1,5 D
BTF G 275	275	0,8	1,5 D
BTF G 300	300	0,8	1,5 D
BTF G 330	330	0,8	1,5 D
BTF G 350	350	0,8	1,5 D
BTF G 380	380	0,8	1,5 D
BTF G 400	400	1	1,5 D
BTF G 430	430	1	1,5 D
BTF G 450	450	1	1,5 D
BTF G 480	480	1	1,5 D
BTF G 500	500	1	1,5 D
BTF G 530	530	1	1,5 D
BTF G 550	550	1	1,5 D
BTF G 560	560	1	1,5 D
BTF G 580	580	1	1,5 D
BTF G 600	600	1	1,5 D
BTF G 630	630	1	1,5 D
BTF G 650	650	1	1,5 D
BTF G 680	680	1	1,5 D
BTF G 700	700	1	1,5 D
BTF G 750	750	1	1,5 D
BTF G 800	800	1	1,5 D
BTF G 850	850	1	1,5 D
BTF G 900	900	1	1,5 D
BTF G 950	950	1	1,5 D
BTF G 1000	1000	1	1,5 D
BTF G 1100	1100	1	1,5 D
BTF G 1250	1250	1	1,5 D
BTF G 1500	1500	1	1,5 D



Bij bestelling:

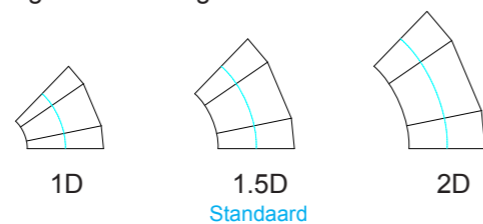
BTF G Ø - hoek - segmenten - straal - afwerking uiteinden - Aantal

Voorbeeld:

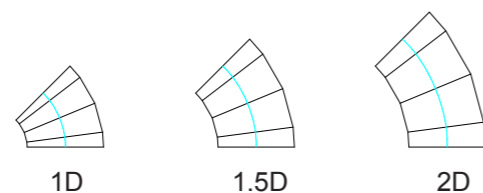
BTF G 200 - 45° - 3/5 - 1.5 - BS - 2 stuks
BTF G 850 - 45° - 3/5 - 1 - BF - 5 stuks

- Verkrijgbaar in RVS 304 en 316 op aanvraag

Segmentverdeling: 3/5



Segmentverdeling: 4/7



Uitvoering van uiteinden zijn in verschillende afwerkingen:
BS: Boord sluitband
BF: Boord flens (≥ Ø400)

Bochten 60° - Gefelst galva BTF G

Artikel-nummer	Ø	s	R
BTF G 80	80	0,8	1,5 D
BTF G 100	100	0,8	1,5 D
BTF G 120	120	0,8	1,5 D
BTF G 140	140	0,8	1,5 D
BTF G 150	150	0,8	1,5 D
BTF G 160	160	0,8	1,5 D
BTF G 180	180	0,8	1,5 D
BTF G 200	200	0,8	1,5 D
BTF G 225	225	0,8	1,5 D
BTF G 250	250	0,8	1,5 D
BTF G 275	275	0,8	1,5 D
BTF G 300	300	0,8	1,5 D
BTF G 330	330	0,8	1,5 D
BTF G 350	350	0,8	1,5 D
BTF G 380	380	0,8	1,5 D
BTF G 400	400	1	1,5 D
BTF G 430	430	1	1,5 D
BTF G 450	450	1	1,5 D
BTF G 480	480	1	1,5 D
BTF G 500	500	1	1,5 D
BTF G 530	530	1	1,5 D
BTF G 550	550	1	1,5 D
BTF G 560	560	1	1,5 D
BTF G 580	580	1	1,5 D
BTF G 600	600	1	1,5 D
BTF G 630	630	1	1,5 D
BTF G 650	650	1	1,5 D
BTF G 680	680	1	1,5 D
BTF G 700	700	1	1,5 D
BTF G 750	750	1	1,5 D
BTF G 800	800	1	1,5 D
BTF G 850	850	1	1,5 D
BTF G 900	900	1	1,5 D
BTF G 950	950	1	1,5 D
BTF G 1000	1000	1	1,5 D
BTF G 1100	1100	1	1,5 D
BTF G 1250	1250	1	1,5 D
BTF G 1500	1500	1	1,5 D



Bij bestelling:

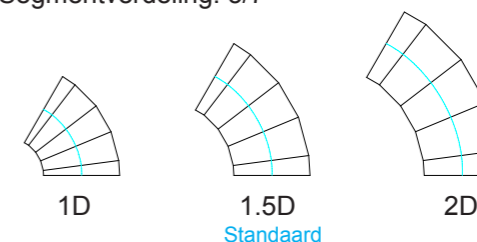
BTF G Ø - hoek - segmenten - straal - afwerking uiteinden - Aantal

Voorbeeld:

BTF G 300 - 60° - 5/7 - 1.5 - BS - 2 stuks
BTF G 1000 - 60° - 5/7 - 2 - BF - 1 stuk

- Verkrijgbaar in RVS 304 en 316 op aanvraag

Segmentverdeling: 5/7

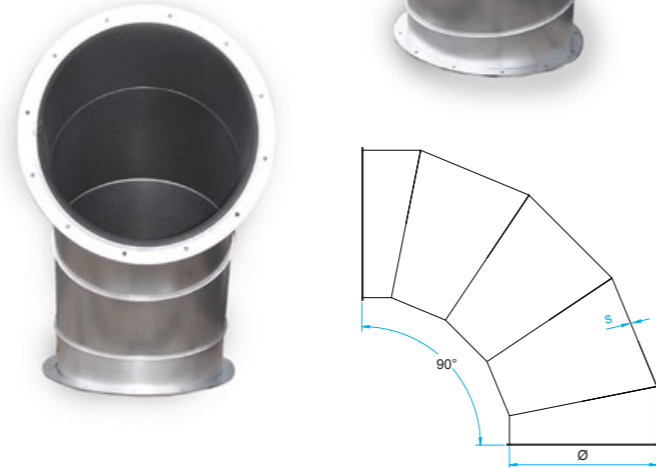


Uitvoering van uiteinden zijn verkrijgbaar in verschillende afwerkingen:
BS: Boord sluitband
BF: Boord flens (≥ Ø400)

Bochten 90° - Gefelst galva BTF G

Artikel-nummer	Ø	s	R
BTF G 80	80	0,8	1,5 D
BTF G 100	100	0,8	1,5 D
BTF G 120	120	0,8	1,5 D
BTF G 140	140	0,8	1,5 D
BTF G 150	150	0,8	1,5 D
BTF G 160	160	0,8	1,5 D
BTF G 180	180	0,8	1,5 D
BTF G 200	200	0,8	1,5 D
BTF G 225	225	0,8	1,5 D
BTF G 250	250	0,8	1,5 D
BTF G 275	275	0,8	1,5 D
BTF G 300	300	0,8	1,5 D
BTF G 330	330	0,8	1,5 D
BTF G 350	350	0,8	1,5 D
BTF G 380	380	0,8	1,5 D
BTF G 400	400	1	1,5 D
BTF G 430	430	1	1,5 D
BTF G 450	450	1	1,5 D
BTF G 480	480	1	1,5 D
BTF G 500	500	1	1,5 D
BTF G 530	530	1	1,5 D
BTF G 550	550	1	1,5 D
BTF G 560	560	1	1,5 D
BTF G 580	580	1	1,5 D
BTF G 600	600	1	1,5 D
BTF G 630	630	1	1,5 D
BTF G 650	650	1	1,5 D
BTF G 680	680	1	1,5 D
BTF G 700	700	1	1,5 D
BTF G 750	750	1	1,5 D
BTF G 800	800	1	1,5 D
BTF G 850	850	1	1,5 D
BTF G 900	900	1	1,5 D
BTF G 950	950	1	1,5 D
BTF G 1000	1000	1	1,5 D
BTF G 1100	1100	1	1,5 D
BTF G 1250	1250	1	1,5 D
BTF G 1500	1500	1	1,5 D

Uitvoering van uiteinden zijn verkrijgbaar in verschillende afwerkingen:
BS: Boord sluitband
BF: Boord flens (≥ Ø400)

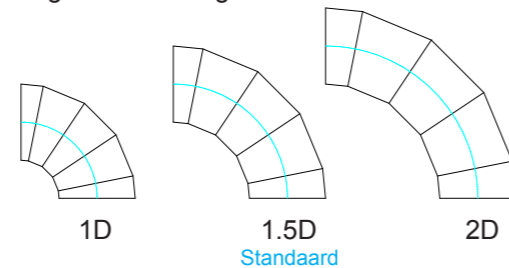


Bij bestelling:
BTF G Ø - hoek - segmenten - straal - afwerking uiteinden - Aantal

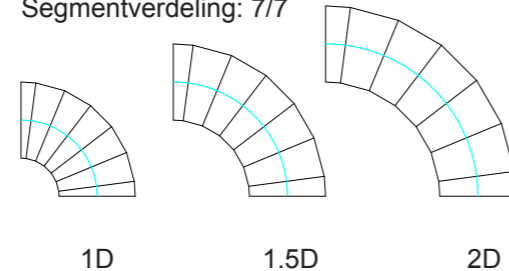
Voorbeeld:
BTF G 450 - 90° - 5/5 - 1.5 - BF - 2 stuks
BTF G 1250 - 90° - 7/7 - 2 - BF - 1 stuk

● Verkrijgbaar in RVS 304 en 316 op aanvraag

Segmentverdeling: 5/5

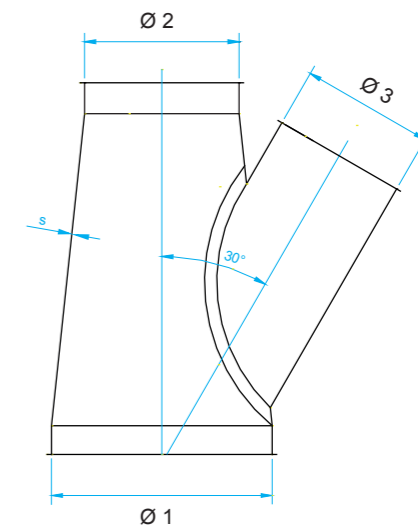


Segmentverdeling: 7/7



Vertakking - Galva VG F G

Artikel-nummer	Ø 1	Ø 2	Ø 3	s
VG F G 80	80			0,8
VG F G 100	100			0,8
VG F G 120	120			0,8
VG F G 125	125			0,8
VG F G 140	140			0,8
VG F G 150	150			0,8
VG F G 160	160			0,8
VG F G 180	180			0,8
VG F G 200	200			0,8
VG F G 225	225			0,8
VG F G 250	250			0,8
VG F G 275	275			0,8
VG F G 300	300			0,8
VG F G 315	315			0,8
VG F G 330	330			0,8
VG F G 350	350			0,8
VG F G 380	380			0,8
VG F G 400	400			1
VG F G 430	430			1
VG F G 450	450			1
VG F G 480	480			1
VG F G 500	500			1
VG F G 530	530			1
VG F G 550	550			1
VG F G 560	560			1
VG F G 580	580			1
VG F G 600	600			1
VG F G 630	630			1
VG F G 650	650			1
VG F G 680	680			1
VG F G 700	700			1
VG F G 750	750			1
VG F G 800	800			1
VG F G 850	850			1
VG F G 900	900			1
VG F G 950	950			1
VG F G 1000	1000			1
VG F G 1100	1100			1
VG F G 1250	1250			1
VG F G 1400	1400			1
VG F G 1500	1500			1



● Verkrijgbaar in RVS 304 en 316 op aanvraag

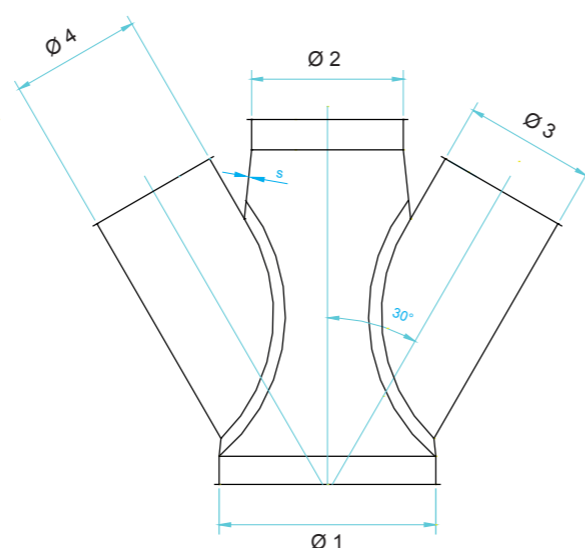
Ø2 en Ø3 kunnen nooit groter zijn dan Ø1, of kleiner dan 60mm

Uitvoering van uiteinden zijn op aanvraag verkrijgbaar in verschillende afwerkingen:
BS: Boord sluitband
BF: Boord flens (≥ Ø400)

Bij bestelling:
U kunt een invulformulier achteraan de catalogoog vinden of op www.typhoon.be/downloads/fiches voor verdere info of vragen 056/ 69 46 50

Dubbele Vertakking - Galva VG D G

Artikel-nummer	Ø 1	Ø 2	Ø 3	Ø 4	s
VGD F G 80	80				0,8
VGD F G 100	100				0,8
VGD F G 120	120				0,8
VGD F G 125	125				0,8
VGD F G 140	140				0,8
VGD F G 150	150				0,8
VGD F G 160	160				0,8
VGD F G 180	180				0,8
VGD F G 200	200				0,8
VGD F G 225	225				0,8
VGD F G 250	250				0,8
VGD F G 275	275				0,8
VGD F G 300	300				0,8
VGD F G 315	315				0,8
VGD F G 330	330				0,8
VGD F G 350	350				0,8
VGD F G 380	380				0,8
VGD F G 400	400				1
VGD F G 430	430				1
VGD F G 450	450				1
VGD F G 480	480				1
VGD F G 500	500				1
VGD F G 530	530				1
VGD F G 550	550				1
VGD F G 560	560				1
VGD F G 580	580				1
VGD F G 600	600				1
VGD F G 630	630				1
VGD F G 650	650				1
VGD F G 680	680				1
VGD F G 700	700				1
VGD F G 750	750				1
VGD F G 800	800				1
VGD F G 850	850				1
VGD F G 900	900				1
VGD F G 950	950				1
VGD F G 1000	1000				1
VGD F G 1100	1100				1
VGD F G 1250	1250				1
VGD F G 1400	1400				1
VGD F G 1500	1500				1



- Verkrijgbaar in RVS 304 en 316 op aanvraag

Ø2, Ø3 en Ø4 kunnen nooit groter zijn dan Ø1, of kleiner dan 60mm

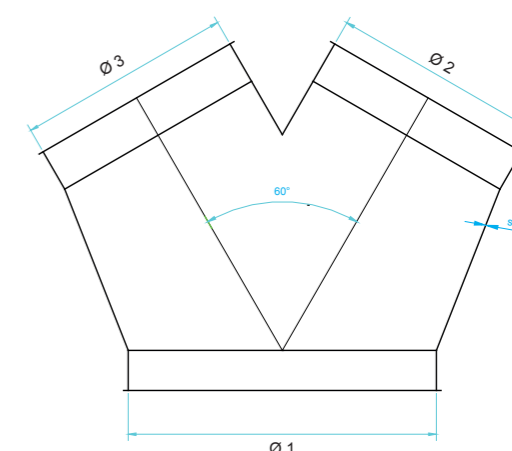
Uitvoering van uiteinden zijn op aanvraag verkrijgbaar in verschillende afwerkingen:
BS: Boord sluitband
BF: Boord flens (≥ Ø400)
RA: Recht af (flexibel)

Bij bestelling:

U kunt een invulformulier achteraan de catalogoog vinden of op www.typhoon.be/downloads/fiches voor verdere info of vragen 056/ 69 46 50

Broekvertakking - Galva VG BR G

Artikel-nummer	Ø 1	Ø 2	Ø 3	s
VGD F G 80	80			0,8
VGD F G 100	100			0,8
VGD F G 120	120			0,8
VGD F G 125	125			0,8
VGD F G 140	140			0,8
VGD F G 150	150			0,8
VGD F G 160	160			0,8
VGD F G 180	180			0,8
VGD F G 200	200			0,8
VGD F G 225	225			0,8
VGD F G 250	250			0,8
VGD F G 275	275			0,8
VGD F G 300	300			0,8
VGD F G 315	315			0,8
VGD F G 330	330			0,8
VGD F G 350	350			0,8
VGD F G 380	380			0,8
VGD F G 400	400			1
VGD F G 430	430			1
VGD F G 450	450			1
VGD F G 480	480			1
VGD F G 500	500			1
VGD F G 530	530			1
VGD F G 550	550			1
VGD F G 560	560			1
VGD F G 580	580			1
VGD F G 600	600			1
VGD F G 630	630			1
VGD F G 650	650			1
VGD F G 680	680			1
VGD F G 700	700			1
VGD F G 750	750			1
VGD F G 800	800			1
VGD F G 850	850			1
VGD F G 900	900			1
VGD F G 950	950			1
VGD F G 1000	1000			1
VGD F G 1100	1100			1
VGD F G 1250	1250			1
VGD F G 1400	1400			1
VGD F G 1500	1500			1



Standaard op 60°
op aanvraag is 45° ook mogelijk

- Verkrijgbaar in RVS 304 en 316 op aanvraag

Ø2 en Ø3 kunnen nooit groter zijn dan Ø1, of kleiner dan 60mm

Uitvoering van uiteinden zijn op aanvraag verkrijgbaar in verschillende afwerkingen:
BS: Boord sluitband
BF: Boord flens (≥ Ø400)
RA: Recht af (flexibel)

Bij bestelling:

U kunt een invulformulier achteraan de catalogoog vinden of op www.typhoon.be/downloads/fiches voor verdere info of vragen 056/ 69 46 50

Tapbuis Gefelst met schelp - Galva TB F G

Artikel-nummer	Ø 2	Ø 1	s
TB F G 80	80		0,8
TB F G 100	100		0,8
TB F G 120	120		0,8
TB F G 125	125		0,8
TB F G 130	130		0,8
TB F G 140	140		0,8
TB F G 150	150		0,8
TB F G 160	160		0,8
TB F G 170	170		0,8
TB F G 180	180		0,8
TB F G 200	200		0,8
TB F G 225	225		0,8
TB F G 250	250		0,8
TB F G 275	275		0,8
TB F G 300	300		0,8
TB F G 315	315		0,8
TB F G 330	330		0,8
TB F G 350	350		0,8
TB F G 380	380		0,8
TB F G 400	400		0,8
Ook grotere diameters op aanvraag verkrijgbaar			



"Typhoon" tapbuis met schelp zijn tapbuizen onder een hoek van 30°, 45° en 90°. Deze kunnen geplaatst worden voor een aftakking van een bestaande buisleiding.

Uitvoering van uiteinden zijn verkrijgbaar in verschillende afwerkingen:
BS: Boord sluitband
BF: Boord flens (≥ Ø400)

Ø Tapbuis kan nooit groter of gelijk zijn dan de Ø van de schelp

Bij bestelling:

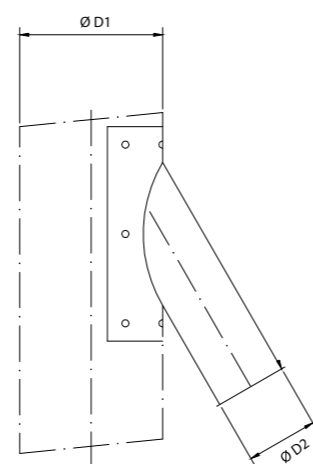
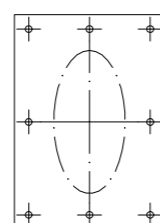
TB F G Ø tapbuis - afwerking uiteinde - Ø aan te koppelen buis - hoek - Aantal

Voorbeeld:

TB F G 250 - boord flens - Ø 450 - 30° - 1 stuk

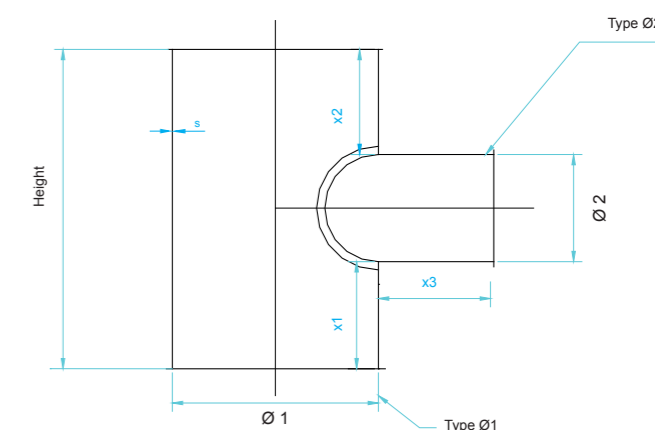
- Verkrijgbaar in RVS 304 en 316 op aanvraag

Tapbuizen voor rechthoekige kanalen zijn ook verkrijgbaar



T-Stuk - Galva TS F G

Artikel-nummer	Ø 1	Ø 2	s
TS F G 80	80		0,8
TS F G 100	100		0,8
TS F G 120	120		0,8
TS F G 125	125		0,8
TS F G 140	140		0,8
TS F G 150	150		0,8
TS F G 160	160		0,8
TS F G 180	180		0,8
TS F G 200	200		0,8
TS F G 225	225		0,8
TS F G 250	250		0,8
TS F G 275	275		0,8
TS F G 300	300		0,8
TS F G 315	315		0,8
TS F G 330	330		0,8
TS F G 350	350		0,8
TS F G 380	380		0,8
TS F G 400	400		1
TS F G 430	430		1
TS F G 450	450		1
TS F G 480	480		1
TS F G 500	500		1
TS F G 530	530		1
TS F G 550	550		1
TS F G 560	560		1
TS F G 580	580		1
TS F G 600	600		1
TS F G 630	630		1
TS F G 650	650		1
TS F G 680	680		1
TS F G 700	700		1
TS F G 750	750		1
TS F G 800	800		1
TS F G 850	850		1
TS F G 900	900		1
TS F G 950	950		1
TS F G 1000	1000		1
TS F G 1100	1100		1
TS F G 1250	1250		1
TS F G 1400	1400		1
TS F G 1500	1500		1



- Verkrijgbaar in RVS 304 en 316 op aanvraag

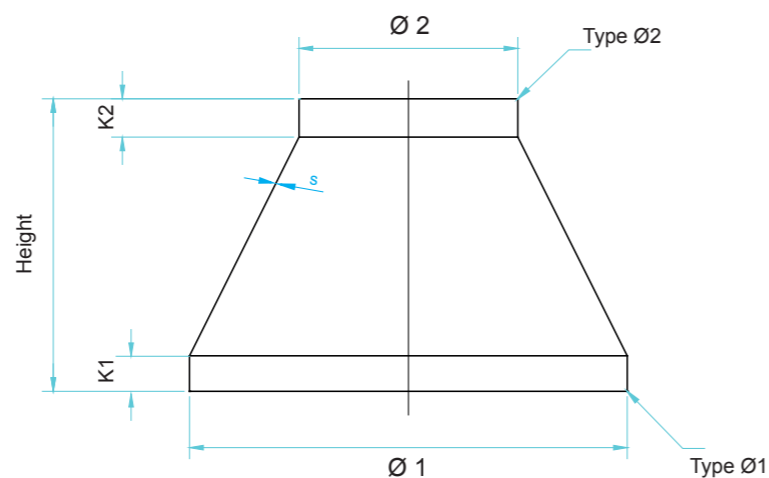
Ø 2 kan nooit groter zijn dan de Ø 1

Bij bestelling:

U kunt een invulformulier achteraan de catalogoog vinden of op www.typhoon.be/downloads/fiches voor verdere info of vragen 056/ 69 46 50

Conus - Gefelst Galva CS F G

Artikel-nummer	Ø 1	Ø 2	s
CSF G 80	80		0,8
CSF G 100	100		0,8
CSF G 120	120		0,8
CSF G 125	125		0,8
CSF G 130	130		0,8
CSF G 140	140		0,8
CSF G 150	150		0,8
CSF G 160	160		0,8
CSF G 170	170		0,8
CSF G 180	180		0,8
CSF G 200	200		0,8
CSF G 225	225		0,8
CSF G 250	250		0,8
CSF G 275	275		0,8
CSF G 300	300		0,8
CSF G 315	315		0,8
CSF G 330	330		0,8
CSF G 350	350		0,8
CSF G 380	380		0,8
CSF G 400	400		1
CSF G 430	430		1
CSF G 450	450		1
CSF G 480	480		1
CSF G 500	500		1
CSF G 530	530		1
CSF G 550	550		1
CSF G 580	580		1
CSF G 600	600		1
CSF G 630	630		1
CSF G 650	650		1
CSF G 700	700		1
CSF G 750	750		1
CSF G 800	800		1
CSF G 850	850		1
CSF G 900	900		1
CSF G 1000	1000		1
CSF G 1100	1100		1
CSF G 1250	1250		1



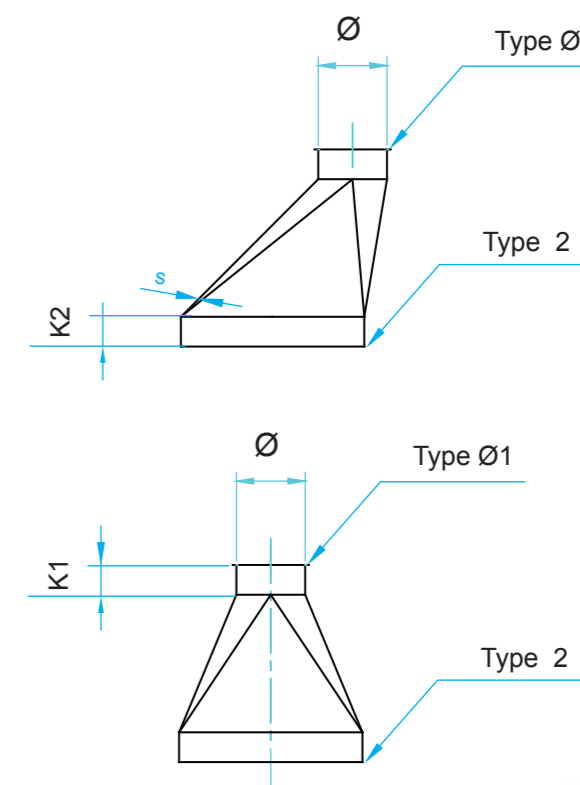
● Verkrijgbaar in RVS 304 en 316 op aanvraag

Bij bestelling:

U kunt een invulformulier achteraan de catalogoog vinden of op www.typhoon.be/downloads/fiches voor verdere info of vragen 056/ 69 46 50

Overgangstuk - Galva OS F G

Artikel-nummer	DN Ø	s (mm)
OS F G 80	80	0,8 / 1
OS F G 100	100	0,8 / 1
OS F G 120	120	0,8 / 1
OS F G 130	125	0,8 / 1
OS F G 140	130	0,8 / 1
OS F G 150	140	0,8 / 1
OS F G 160	150	0,8 / 1
OS F G 170	160	0,8 / 1
OS F G 180	170	0,8 / 1
OS F G 200	180	0,8 / 1
OS F G 210	200	0,8 / 1
OS F G 220	220	0,8 / 1
OS F G 225	225	0,8 / 1
OS F G 230	230	0,8 / 1
OS F G 250	250	0,8 / 1
OS F G 275	275	0,8 / 1
OS F G 280	280	0,8 / 1
OS F G 300	300	0,8 / 1
OS F G 330	330	0,8 / 1
OS F G 350	350	0,8 / 1
OS F G 380	380	0,8 / 1
OS F G 400	400	1 / 1,2 / 1,5
OS F G 430	430	1 / 1,2 / 1,5
OS F G 450	450	1 / 1,2 / 1,5
OS F G 480	480	1 / 1,2 / 1,5
OS F G 500	500	1 / 1,2 / 1,5
OS F G 530	530	1 / 1,2 / 1,5
OS F G 550	550	1 / 1,2 / 1,5
OS F G 580	580	1 / 1,2 / 1,5
OS F G 600	600	1 / 1,2 / 1,5
OS F G 630	630	1 / 1,2 / 1,5
OS F G 650	650	1 / 1,2 / 1,5
OS F G 680	680	1 / 1,2 / 1,5
OS F G 700	700	1 / 1,2 / 1,5
OS F G 750	750	1 / 1,2 / 1,5
OS F G 800	800	1 / 1,2 / 1,5
OS F G 850	850	1 / 1,2 / 1,5
OS F G 900	900	1 / 1,2 / 1,5
OS F G 950	950	1 / 1,2 / 1,5
OS F G 1000	1000	1 / 1,2 / 1,5



● Verkrijgbaar in RVS 304 en 316 op aanvraag

Bij bestelling:

U kunt een invulformulier achteraan de catalogoog vinden of op www.typhoon.be/downloads/fiches voor verdere info of vragen 056/ 69 46 50

Sluitbanden SB G

Artikel-nummer	DN Ø
SB G 50	50
SB G 60	60
SB G 70	70
SB G 80	80
SB G 90	90
SB G 100	100
SB G 120	120
SB G 140	140
SB G 150	150
SB G 160	160
SB G 170	170
SB G 180	180
SB G 200	200
SB G 225	225
SB G 250	250
SB G 270	270
SB G 280	280
SB G 300	300
SB G 315	315
SB G 320	320
SB G 330	330
SB G 350	350
SB G 380	380
SB G 400	400
SB G 420	420
SB G 430	430
SB G 450	450
SB G 480	480
SB G 500	500
SB G 530	530
SB G 550	550
SB G 580	580
SB G 600	600
SB G 610	610
SB G 630	630
SB G 650	650
SB G 750	750
SB G 800	800



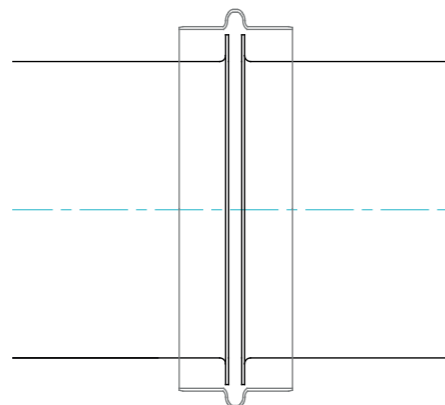
Typhoon sluitbanden worden gebruikt voor een snelle en stevige samenvoeging van componenten voorzien van een enkele boord en met een max. wanddikte van 1.5 mm.

De speciale ingetrokken zijranden vangen de oneffenheden van de felsboorden op, waardoor een stevige en goed afsluitende verbinding ontstaat.

De standaarduitvoering wordt vervaardigd uit Sendzimir verzinkte staalplaat en is eveneens leverbaar in RVS.

Voor nog snellere montage en demontage kunnen wij sluitbanden leveren met een snelsluitsysteem met dichting. (zie snelsluitbanden.)

Niettegenstaande onze sluitbanden theoretisch kunnen gebruikt worden voor grotere diameters, raden wij aan vanaf Ø 400 mm, onze flenzen te gebruiken, die een nog stevigere verbinding en een betere bescherming bieden tegen ongewenste vervorming van buisleidingen.



● Verkrijgbaar in RVS 304 en 316 op aanvraag

Bij bestelling:
SB G - Ø

Spanband - Galva SPB G

Artikel-nummer	DN Ø	Artikel-nummer	DN Ø
SPB G 80	60 / 80	SPB G 480	480
SPB G 90	70 / 90	SPB G 500	500
SPB G 100	80 / 100	SPB G 530	530
SPB G 120	120 / 140	SPB G 550	550
SPB G 140	140 / 160	SPB G 580	580
SPB G 160	160 / 180	SPB G 600	600
SPB G 180	180 / 200	SPB G 630	630
SPB G 200	190 / 210	SPB G 650	650
SPB G 225	210 / 230	SPB G 700	700
SPB G 230	226 / 256	SPB G 750	750
SPB G 250	250 / 282	SPB G 800	800
SPB G 275	270 / 290	SPB G 900	900
SPB G 300	277 / 307	SPB G 950	950
SPB G 330	330	SPB G 1000	1000
SPB G 350	350	SPB G 1100	1100
SPB G 380	380	SPB G 1200	1200
SPB G 400	400	SPB G 1250	1250
SPB G 430	430	SPB G 1400	1400
SPB G 450	450	SPB G 1500	1500



Tot en met Ø300 hebben wij alles standaard in stock. Alle andere diameters kunnen wij via eigen productie aanmaken.

Verkrijgbaar in RVS 304 en 316 op aanvraag

Bij bestelling:
SPB G - Ø

Snelsluitband SBS G

Artikel-nummer	DN Ø
SBS G 80	80
SBS G 100	100
SBS G 120	120
SBS G 140	140
SBS G 150	150
SBS G 160	160
SBS G 180	180
SBS G 200	200
SBS G 225	225
SBS G 250	250
SBS G 275	275
SBS G 300	300
SBS G 315	315
SBS G 350	350
SBS G 400	400
SBS G 500	500

SNEL-SLUITBANDEN

Typhoon sluitbanden met snelsluiting hebben dezelfde karakteristieken als de smalle sluitbanden. Ze kunnen zeer efficiënt gebruikt worden daar waar buisleidingen regelmatig worden gedemonteerd, bv. Voor reinigingswerk, bij aansluiting van verplaatsbare machines of afneembare afzuigkappen.

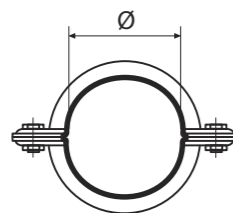
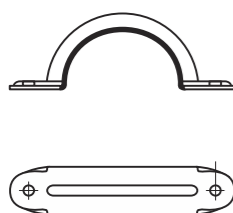
Door de snelsluiting worden de montage en de demontage opmerkelijk vergemakkelijkt.

Het is hier echter ook aangeraden om onze flenzen te gebruiken vanaf Ø 400 mm

Deze sluitbanden zijn ook in RVS verkrijgbaar op aanvraag

Bij bestelling:
SBS G - Ø

Sluitbanden - Smalle SB G - APW



Artikel-nummer	DN Ø
SB G 80 APW	80
SB G 100 APW	100
SB G 120 APW	120
SB G 140 APW	140
SB G 150 APW	150
SB G 160 APW	160
SB G 180 APW	180
SB G 200 APW	200
SB G 220 APW	220
SB G 250 APW	250
SB G 280 APW	280
SB G 300 APW	300
SB G 315 APW	315
SB G 350 APW	350
SB G 380 APW	380

Sluitbanden type APW zijn niet enkel smaller maar ook goedkoper dan de standaard Typhoon sluitband. Bij deze sluitband wordt er echter aangeraden om de gleuf te voorzien van silicone bij montage.

Bijkomend voordeel is wel dat je deze sluitbanden op een conisch gedeelte kan moteren worden.

(zie de optie K1 en K2 bij conus en vertakkingen)

Bij bestelling:
SB G APW - Ø

Flenzen - Standaard FS G



Artikel-nummer	DN Ø	d (mm)	D (mm)	k (mm)	S (mm)	N x d1
FS G 60	60	63	113	88	5	6 x 9,5
FS G 80	80	83	133	108	5	6 x 9,5
FS G 100	100	103	153	128	5	6 x 9,5
FS G 110	110	113	163	138	5	6 x 9,5
FS G 120	120	123	173	148	5	6 x 9,5
FS G 130	130	133	183	158	5	6 x 9,5
FS G 140	140	143	193	168	5	6 x 9,5
FS G 150	150	153	203	178	5	6 x 9,5
FS G 160	160	163	213	188	5	6 x 9,5
FS G 170	170	173	223	198	5	6 x 9,5
FS G 180	180	183	233	208	5	6 x 9,5
FS G 200	200	203	253	228	5	6 x 9,5
FS G 220	220	223	273	248	5	6 x 9,5
FS G 225	225	228	277	259	5	6 x 9,5
FS G 250	250	253	303	278	5	6 x 9,5
FS G 270	270	273	323	398	5	6 x 9,5
FS G 280	280	283	333	308	5	6 x 9,5
FS G 300	300	303	363	333	5	9 x 9,5
FS G 330	330	333	393	363	5	9 x 9,5
FS G 350	350	353	413	383	5	9 x 9,5
FS G 380	380	383	443	413	5	9 x 9,5
FS G 400	400	403	473	438	5	9 x 9,5
FS G 430	430	433	503	468	5	12 x 9,5
FS G 450	450	453	523	488	5	12 x 9,5
FS G 480	480	483	553	518	5	12 x 9,5
FS G 500	500	503	573	538	5	12 x 9,5
FS G 530	530	533	603	568	5	12 x 9,5
FS G 550	550	553	623	588	5	12 x 9,5
FS G 580	580	583	653	618	5	12 x 9,5
FS G 600	600	603	673	638	5	12 x 9,5
FS G 630	630	633	703	668	5	16 x 9,5
FS G 650	650	653	723	688	6	16 x 9,5
FS G 700	700	703	773	738	6	16 x 9,5
FS G 750	750	753	823	788	6	16 x 9,5
FS G 800	800	803	873	838	6	20 x 9,5
FS G 850	850	853	903	988	6	20 x 9,5
FS G 900	900	903	973	938	6	20 x 9,5
FS G 950	950	953	1023	988	6	20 x 9,5
FS G 1000	1000	1003	1083	1043	6	24 x 11,5
FS G 1100	1100	1103	1183	1143	6	24 x 11,5
FS G 1250	1250	1253	1333	1293	6	24 x 11,5
FS G 1500	1500	1503	1583	1543	6	32 x 9,5

Bij bestelling:
FS G - Ø

● Verkrijgbaar in RVS 304 en 316 op aanvraag

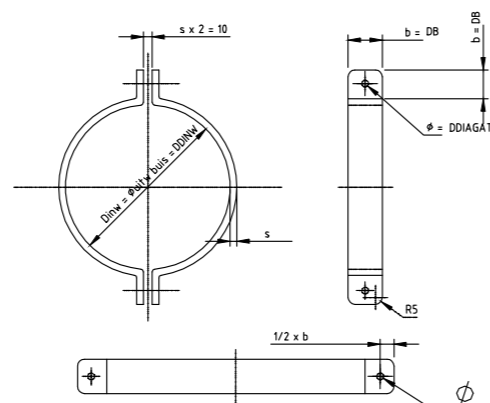
Typhoon flenzen worden gebuikt voor het samenvoegen van buislangtes vanaf Ø 400 mm, alhoewel er in sommige situaties bij kleinere diameters flenzen een vereiste zijn.

Er kan indien gewenst ook nog een rubberdichting tussen de beide flenzen gevoegd worden.

De gewone standaardflenzen zijn volbad gegalvaniseerd.

Beugel - Galva BL G

Artikelnummer	DN Ø	s (mm)
BL G 80	80	2,5
BL G 100	100	2,5
BL G 110	110	2,5
BL G 120	120	2,5
BL G 130	130	2,5
BL G 140	140	2,5
BL G 150	150	2,5
BL G 160	160	2,5
BL G 170	170	2,5
BL G 180	180	2,5
BL G 200	200	2,5
BL G 220	220	2,5
BL G 225	225	2,5
BL G 230	230	2,5
BL G 250	250	2,5
BL G 275	275	2,5
BL G 280	280	2,5
BL G 300	300	2,5
BL G 330	330	2,5
BL G 350	350	2,5
BL G 380	380	2,5
BL G 400	400	2,5
BL G 430	430	2,5
BL G 450	450	2,5
BL G 480	480	2,5
BL G 500	500	2,5
BL G 530	530	2,5
BL G 550	550	2,5
BL G 560	560	2,5
BL G 600	600	2,5
BL G 630	630	2,5
BL G 650	650	2,5
BL G 700	700	2,5
BL G 750	750	2,5
BL G 800	800	2,5



Typhoon beugels worden vervaardigd uit gegalvaniseerd ijzer en worden rond de buisleidingen geklemd voor het ophangen door middel van bandijzer, langwerpige platen, draadstangen, enz.. aan het plafond of aan de dakliggers.

Voor de bevestiging van het bandijzer aan de betonnen of ijzeren dakliggers kunnen wij eveneens onze speciale klemmen leveren zodat geen gaten hoeven geboord te worden in deze leggers.



Typhoon zware beugels worden gebruikt voor het ophangen of vastmaken van zware buisleidingen met een wanddikte van 2 mm of meer. Ze zijn niet gegalvaniseerd en hun zware uitvoering laat toe om ze stevig aan supports te lassen. (te bestellen als BLZ G Ø)

Bij bestelling:
BL G - Ø

Kantelklep - Galva KK G



Artikelnummer	DN Ø
KK G 80	80
KK G 100	100
KK G 110	110
KK G 120	120
KK G 125	125
KK G 130	130
KK G 140	140
KK G 150	150
KK G 160	160
KK G 170	170
KK G 180	180
KK G 200	200
KK G 220	220
KK G 225	225
KK G 230	230
KK G 250	250
KK G 275	275
KK G 280	280
KK G 300	300
KK G 315	315
KK G 330	330
KK G 350	350
KK G 380	380
KK G 400	400
KK G 450	450
KK G 500	500
KK G 550	550
KK G 630	630

Typhoon kantelkleppen worden evenals de schuifkleppen toegepast voor de afsluiting van buisleidingen die horizontaal geplaatst zijn.

Deze kleppen hebben echter als voordeel dat zij bij hooggelegen leidingen door middel van een touw of ketting van op de grond kunnen bediend worden.

● Verkrijgbaar in RVS 304 en 316 op aanvraag

Bij bestelling:
KK G - Ø

Schuifklep - Handmatig met dichting SK G - HD

Typhoon schuifkleppen zijn vervaardigd uit gegalvaniseerde staalplaat en worden toegepast voor afsluiting van buisleidingen bij stofafzuiging maar vooral bij materiaalafzuiging. Doordat de klep in geopende stand volledig uit de materiaalstroom verwijderd wordt, bestaat er geen gevaar dat langwerpige of vezelachtig materiaal zich vastzet of aan de klep blijft haperen.



Bij bestelling:
SK G - HD - Ø

Schuifklep - Handmatig zonder dichting SK G - H



Bij bestelling:
SK G - H - Ø

Artikel-nummer	DN Ø
SK G 80 H D	80
SK G 100 H D	100
SK G 120 H D	120
SK G 140 H D	140
SK G 150 H D	150
SK G 160 H D	160
SK G 180 H D	180
SK G 200 H D	200
SK G 225 H D	225
SK G 250 H D	250
SK G 300 H D	300
SK G 315 H D	315
SK G 330 H D	330
SK G 350 H D	350
SK G 380 H D	380
SK G 400 H D	400
SK G 450 H D	450
SK G 500 H D	500

Artikel-nummer	DN Ø
SK G 80 H D	80
SK G 100 H D	100
SK G 120 H D	120
SK G 140 H D	140
SK G 150 H D	150
SK G 160 H D	160
SK G 180 H D	180
SK G 200 H D	200
SK G 225 H D	225
SK G 250 H D	250
SK G 300 H D	300
SK G 315 H D	315
SK G 330 H D	330
SK G 350 H D	350
SK G 380 H D	380
SK G 400 H D	400
SK G 450 H D	450
SK G 500 H D	500

Schuifklep - Pneumatisch SK G



Artikel-nummer	DN Ø
SK G 80 PB	80
SK G 100 PB	100
SK G 120 PB	120
SK G 140 PB	140
SK G 150 PB	150
SK G 160 PB	160
SK G 180 PB	180
SK G 200 PB	200
SK G 225 PB	225
SK G 250 PB	250
SK G 300 PB	300
SK G 315 PB	315
SK G 330 PB	330
SK G 350 PB	350
SK G 380 PB	380
SK G 400 PB	400
SK G 450 PB	450
SK G 500 PB	500

Typhoon pneumatische bediende schuifkleppen worden vervaardigd in Sendzimir gegalvaniseerde staalplaat en zijn voorzien van een persluchtcilinder.

Ze hebben hetzelfde toepassingsgebied als de handbediende schuifkleppen. De pneumatisch bediende uitvoering is vooral interessant in het kader van de energiebesparing omdat de mogelijkheid bestaat om uw machines de kleppen te laten sturen. De klep gaat enkel open wanneer de machine wordt gebruikt.

Bij bestelling:
SK G PB - Ø

Graag de spanning van het persluchtventiel vermelden
110/ 220/ 230V AC - 24/ 48 V DC

Deze dempers bevatten een dichting in EPDM die lekluft voorkomt.

- Dichtingen in teflon zijn verkrijgbaar voor toepassingen tot 250°C
- Diameters groter dan Ø180 mm zijn voorzien van twee cilinders.

Vlinderklep - Galva VK F G



Artikel-nummer	DN Ø	s (mm)
VK F G 100	100	0,8
VK F G 110	110	0,8
VK F G 120	120	0,8
VK F G 125	125	0,8
VK F G 130	130	0,8
VK F G 140	140	0,8
VK F G 150	150	0,8
VK F G 160	160	0,8
VK F G 170	170	0,8
VK F G 180	180	0,8
VK F G 200	200	0,8
VK F G 210	210	0,8
VK F G 220	220	0,8
VK F G 225	225	0,8
VK F G 230	230	0,8
VK F G 250	250	0,8
VK F G 275	275	0,8
VK F G 280	280	0,8
VK F G 300	300	0,8
VK F G 330	330	0,8
VK F G 350	350	0,8
VK F G 380	380	0,8
VK F G 400	400	1
VK F G 430	430	1
VK F G 450	450	1
VK F G 480	480	1
VK F G 500	500	1
VK F G 530	530	1
VK F G 550	550	1
VK F G 580	580	1
VK F G 600	600	1
VK F G 630	630	1
VK F G 650	650	1
VK F G 680	680	1
VK F G 700	700	1
VK F G 710	710	1
VK F G 730	730	1
VK F G 750	750	1
VK F G 800	800	1,2
VK F G 850	850	1,2
VK F G 1000	1000	1,2

Typhoon vlinderkleppen zijn vervaardigd uit Sendzimir verzinkte staalplaat en worden gebruikt voor een eenvoudige debietregeling van de lucht met weinig of geen stofbelasting in ventilatie en ontstoftingssystemen. De uiteinden zijn aan een kant voorzien van een enkele boord voor de samenbouw met de leiding door middel van flenzen of sluitbanden en aan de andere kant met een dubbele boord voor felsverbinding.

Het type S heeft voor de regeling een sterknop met pijn die de stand van de klep aanduidt. Een vleugelmoer aan de andere zijde dient voor het vastzetten van de klep.

Het type H is voorzien van een hendel met blokkeerwijs en heeft een gegradeerde verdeling voor de standaanduiding.

Bij bestelling:
VK F G - Ø

Aanzuigregelaar cilindrisch - Galva AR G



Artikel-nummer	DN Ø	s	Artikel-nummer	DN Ø	s
AR G 60	60	0,8	AR G 300	300	0,8
AR G 80	80	0,8	AR G 330	330	0,8
AR G 100	100	0,8	AR G 350	350	0,8
AR G 110	110	0,8	AR G 380	380	0,8
AR G 120	120	0,8	AR G 400	400	1
AR G 130	130	0,8	AR G 430	430	1
AR G 140	140	0,8	AR G 450	450	1
AR G 150	150	0,8	AR G 480	480	1
AR G 160	160	0,8	AR G 500	500	1
AR G 170	170	0,8	AR G 530	530	1
AR G 180	180	0,8	AR G 550	550	1
AR G 200	200	0,8	AR G 580	580	1
AR G 210	210	0,8	AR G 600	600	1
AR G 220	220	0,8	AR G 630	630	1
AR G 225	225	0,8	AR G 650	650	1
AR G 230	230	0,8	AR G 680	680	1
AR G 250	250	0,8	AR G 700	700	1
AR G 275	275	0,8	AR G 750	750	1
AR G 280	280	0,8	AR G 800	800	1

● Verkrijgbaar in RVS 304 en 316 op aanvraag

Bij bestelling:
AR G - Ø

Aanzuigregelaar schijf - Galva ARS G



Artikel-nummer	DN Ø	s	Artikel-nummer	DN Ø	s
ARS G 60	60	0,8	ARS G 300	300	0,8
ARS G 80	80	0,8	ARS G 330	330	0,8
ARS G 100	100	0,8	ARS G 350	350	0,8
ARS G 110	110	0,8	ARS G 380	380	0,8
ARS G 120	120	0,8	ARS G 400	400	1
ARS G 130	130	0,8	ARS G 430	430	1
ARS G 140	140	0,8	ARS G 450	450	1
ARS G 150	150	0,8	ARS G 480	480	1
ARS G 160	160	0,8	ARS G 500	500	1
ARS G 170	170	0,8	ARS G 530	530	1
ARS G 180	180	0,8	ARS G 550	550	1
ARS G 200	200	0,8	ARS G 580	580	1
ARS G 210	210	0,8	ARS G 600	600	1
ARS G 220	220	0,8	ARS G 630	630	1
ARS G 225	225	0,8	ARS G 650	650	1
ARS G 230	230	0,8	ARS G 680	680	1
ARS G 250	250	0,8	ARS G 700	700	1
ARS G 275	275	0,8	ARS G 750	750	1
ARS G 280	280	0,8	ARS G 800	800	1

Typhoon schijfvormige aanzuigregelaar kan bevestigd worden op het uiteinde van een buis of een vertakking met behulp van een smalle sluitband.

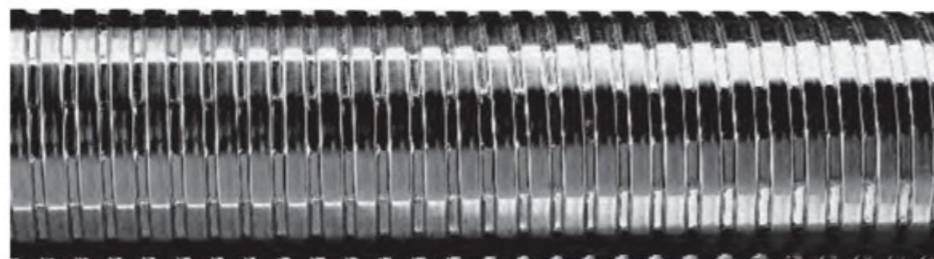
Deze schijf is zodanig draaibaar dat je de openig kan aandraaien naargelang de behoefte om valse lucht aan te zuigen.

● Verkrijgbaar in RVS 304 en 316 op aanvraag

Bij bestelling:
ARS G - Ø

Flexibel - Metaal

FL G FA zonder dichting



DN Ø	Gegevens:	
	Gewicht (g/m)	Buigradium (mm)
80	1.34	270
90	1.85	280
100	2.04	300
120	2.44	380
125	2.54	400
140	3.13	430
150		
160	3.57	490
180	4.01	540
200	5.51	560
225	6.18	530
250	6.85	700
275	7.52	770
300	8.20	850
350	14.0	1420
400	16.0	1620
450	17.9	1820
500	19.9	2020

**Toepasbaar:**

Afzuigslang voor mobiele en stationaire toepassingen:
Ook bruikbaar als extractie slang of transport slang.

Eigenschappen:

Hoge mechanische sterkte
Trillingsbestendig
Goede flexibiliteit

Bestel specificaties:

Afzuigslang, gegalvaniseerd staal
Type FL G FA tot 400°C

Afzuigslang, RVS
Type FL 304 FA tot 600°C



Flexibel - Metaal

FL G met dichting



DN Ø	Gegevens:	
	Gewicht (g/m)	Buigradium (mm)
80	2.04	440
90	2.30	495
100	2.55	550
120	3.06	660
125	3.18	685
140	4.34	645
150	4.65	690
160	4.96	735
180	5.56	825
200	7.74	1085
225	8.68	1215
250	9.6	1350
275	10.59	1480
300	11.49	1615

**Toepasbaar:**

Voor universele afvoerlucht, extractie en transport slang,
bijvoorbeeld voor rook, spaanders en rookgassen.

Eigenschappen:

Bestendig tegen wringing en torsie
Luchtdicht

Bestel specificaties:

Afzuigslang, gegalvaniseerd staal
zonder dichting
Type FL G S-O

Afzuigslang, gegalvaniseerd staal
met rubberen dichting
Type FL G S-G tot 60°C

Afzuigslang, gegalvaniseerd staal
met katoen dichting
Type FL G S-B tot 120°C

Afzuigslang, gegalvaniseerd staal
met keramische dichting
Type FL G S-K tot 400°C

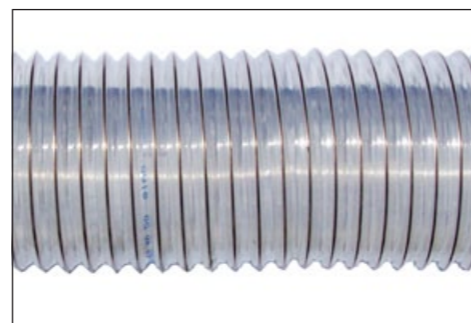
Afzuigslang, RVS
met keramische dichting
Type FL 304 E-K tot 600°C

Types:

FL G S-O
FL G S-G
FL G S-B
FL G S-K
FL 304-K

Flexibel - Kunststof Standaard (antistatisch)

DN Ø	Gegevens:		
	Gewicht (g/m)	Buigradium	Vacuüm (m/H ₂ O)
80	460	80	0,2
90	500	90	0,2
100	680	100	0,2
120	720	120	0,2
125	725	125	0,2
140	740	140	0,1
150	820	150	0,1
160	900	160	0,1
180	1050	180	0,1
200	1480	200	0,1
250	1800	250	0,1
300	2300	300	0,1



Eigenschappen:

Flexibele polyurethaan buis versterkt door een duurzame verkoperde staalspiraal. Zeer bestendig tegen slijtage en scheuren. Aarding door beide stalen uiteinden te aarden. Bestand tegen hydrolyse en bacteriën.

Toepassing:

Aangeraden bij transport van schurende materie: Houtspaanders, zaagsel, korrels, metaalveegsel, en toepasbaar in de voedingsindustrie.

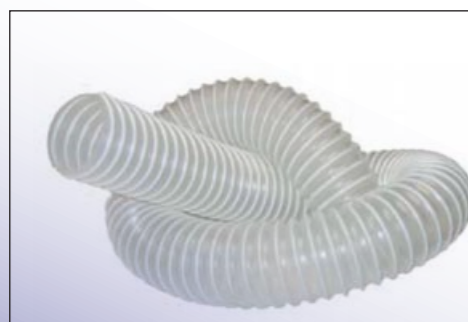
Flexibel - Kunststof Versterkt

Eigenschappen:

Extra soepele polyurethaan slang met verkoperde veerstalen spiraal met gladde binnenwand
Wanddikte: ± 0.7 mm

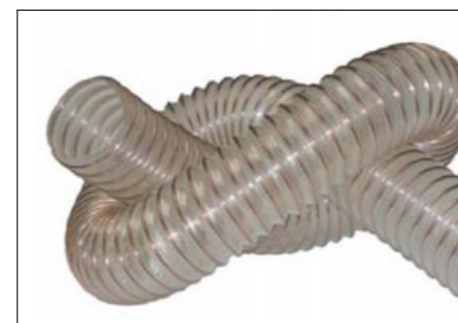
Toepassing:

Opzuigen van schurende materie, papier, textiel.
Bescherming tegen mechanische druk.



DN Ø	Gegevens:		
	Gewicht (g/m)	Buigradium	Vacuüm (bar)
80	670	120	0,3
90	850	135	0,3
100	1020	150	0,25
120	1230	180	0,25
125	1280	185	0,25
140	1360	210	0,2
150	1460	225	0,2
160	1560	240	0,18
180	1750	270	0,15
200	1940	300	0,12
225	2840	338	0,11
250	3150	375	0,1
275	3470	413	0,09
300	3780	450	0,09
350	4410	525	0,09
400	5050	600	0,08
500	7200	750	0,04

Flexibel - Kunststof Inzuigbaar



Eigenschappen:

Flexibele polyurethaan buis versterkt door een duurzame stalen spiraal met witte bekleding. Zeer bestendig tegen slijtage en scheuren. Bestand tegen hydrolyse en bacteriën. Aarding door beide stalen uiteinden te aarden PU met voedingskwaliteit

Toepassing:

Aangeraden bij lucht, stof, oliedampen
Goed voor voeding- en farmaceutische industrie

DN Ø	Gegevens:		
	Gewicht (g/m)	Buigradium (mm)	Vacuüm (m/H ₂ O)
80	460	56	0,10
90	490	63	0,09
100	520	70	0,09
120	610	84	0,09
125	640	88	0,08
140	660	98	0,07
150	780	105	0,06
160	850	112	0,06
180	950	126	0,05

DN Ø	Gegevens:		
	Gewicht (g/m)	Buigradium	Vacuüm (m/H ₂ O)
200	1020	140	0,05
225	1150	158	0,04
250	1280	175	0,04
275	1410	193	0,03
300	1540	210	0,03
350	1790	242	0,02
400	2050	280	0,02
450	231	315	0,01
500	2560	350	0,01

Kraag Flexibel KGF G

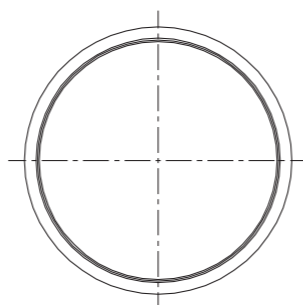
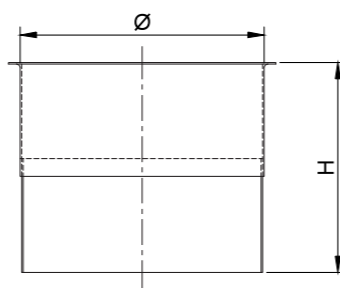


● Verkrijgbaar in RVS 304 en 316 op aanvraag

Bij bestelling:

KGF G - Ø - Boord sluitband of Flens

Artikel-nummer	DN Ø
KGF G 60	60
KGF G 80	80
KGF G 100	100
KGF G 120	120
KGF G 125	125
KGF G 130	130
KGF G 140	140
KGF G 150	150
KGF G 160	160
KGF G 180	180
KGF G 200	200
KGF G 220	220
KGF G 225	225
KGF G 250	250
KGF G 275	275
KGF G 280	280
KGF G 300	300
KGF G 350	350
KGF G 400	350



Kraag metaal Flexibel KGS G

Artikel-nummer	DN Ø
KGS G 60	60
KGS G 80	80
KGS G 100	100
KGS G 110	110
KGS G 120	120
KGS G 130	130
KGS G 140	140
KGS G 150	150
KGS G 160	160
KGS G 180	180
KGS G 200	200
KGS G 225	225
KGS G 230	230
KGS G 250	250
KGS G 275	275
KGS G 300	300
KGS G 350	325
KGS G 350	350
KGS G 375	375
KGS G 400	400



Kraag - Galva KG G

Kraag Galva

Artikel-nummer	DN Ø	Artikel-nummer	DN Ø
KG G 50	50	KG G 200	200
KG G 60	60	KG G 220	220
KG G 80	80	KG G 225	225
KG G 100	100	KG G 230	230
KG G 110	110	KG G 250	250
KG G 120	120	KG G 275	275
KG G 130	130	KG G 280	280
KG G 140	140	KG G 300	300
KG G 150	150	KG G 330	330
KG G 160	160	KG G 350	350
KG G 170	170	KG G 400	400
KG G 180	180		

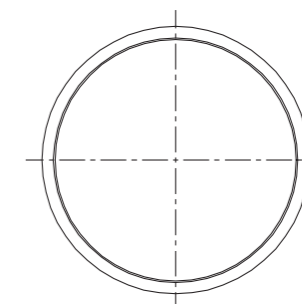
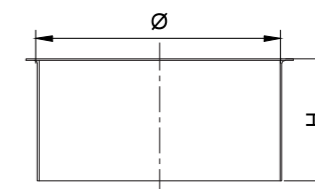
Uitvoering van uiteinden zijn verkrijgbaar in verschillende afwerkingen:
BS: Boord sluitband
BF: Boord flens

● Verkrijgbaar in RVS 304 en 316 op aanvraag

Bij bestelling:

KG G - Ø - Boord sluitband of Flens

Speciale diameters op maat zijn mogelijk op aanvraag.



Soepele Machette - Galva SMF G

Flexibele verbinding tussen 2 stukken die niet in contact met elkaar komen. Dit vermijdt eventuele overbrenging van vibraties

Deze kan ook voorzien worden van een binnenmantel voor toepassingen waar er stof/materiaal doorheen gaat. (verkrijgbaar in RVS op aanvraag)
Deze soepele manchette wordt bevestigd met flenzen

- Verkrijgbaar in RVS 304 en 316 op aanvraag

Bij bestelling:

SMF G - met/ zonder sluitrand - Ø



Veegmond OS L ST VM HA

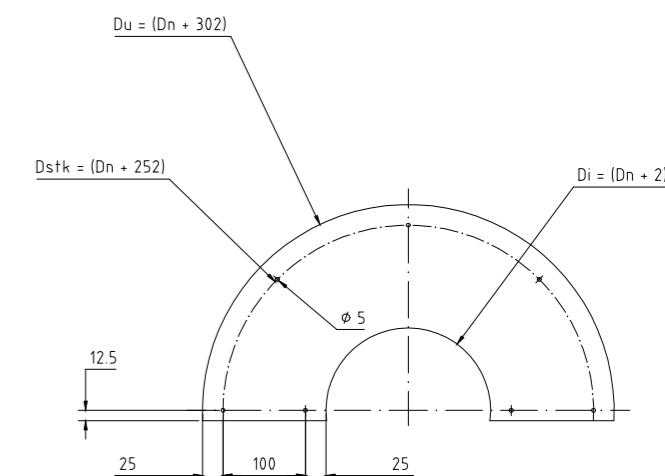
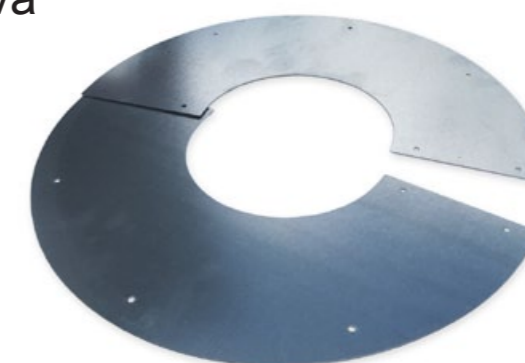
Deze veegmond heeft een aansluitdiameter van 150mm en is voorzien van een sluitklep met scharnieren. Hierdoor hoeft men geen schuifklep te voorzien in de buisleiding. De veegmond beschikt over tralies zodat de grote brokken niet opgezogen kunnen worden.

Bij bestelling:
OS L ST VM HA



Muurafdichtingsplaat - Galva MA G

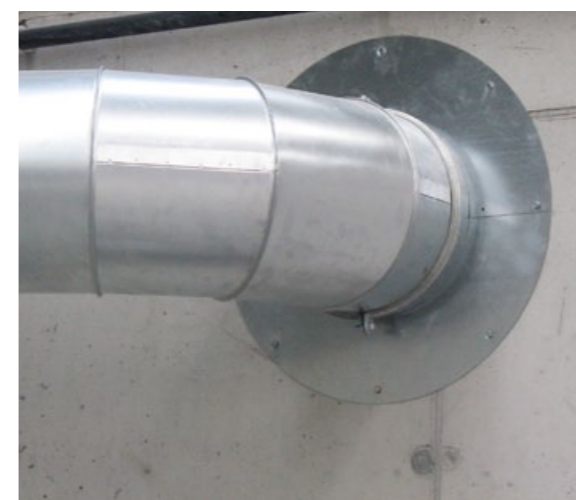
Artikel-nummer	DN Ø	Artikel-nummer	DN Ø
MA G 80	80	MA G 380	380
MA G 88,9	88,9	MA G 400	400
MA G 100	100	MA G 430	430
MA G 108	108	MA G 450	450
MA G 120	120	MA G 480	480
MA G 130	130	MA G 500	500
MA G 133	133	MA G 530	530
MA G 140	140	MA G 550	550
MA G 150	150	MA G 580	580
MA G 159	159	MA G 600	600
MA G 160	160	MA G 630	630
MA G 180	180	MA G 650	650
MA G 200	200	MA G 700	700
MA G 225	225	MA G 750	750
MA G 230	230	MA G 800	800
MA G 244	244	MA G 900	900
MA G 250	250	MA G 950	950
MA G 273	273	MA G 1000	1000
MA G 275	275	MA G 1100	1100
MA G 280	280	MA G 1200	1200
MA G 300	300	MA G 1250	1250
MA G 315	315	MA G 1400	1400
MA G 330	330	MA G 1500	1500
MA G 350	350		



Typhoon muurafdichtingsplaten worden toegepast om het gat in de muur waar een buisleiding doorgaat af te dichten.
De afdichtingsplaten zijn 2 helften die elkaar overlappen.

- Verkrijgbaar in RVS 304 en 316 op aanvraag

Bij bestelling:
MA G - Ø



Dakplaat voor plat dak - Galva DPP G

Artikel-nummer	DN Ø	Artikel-nummer	DN Ø
DPP G 80	80	DPP G 400	400
DPP G 88,9	88,9	DPP G 430	430
DPP G 100	100	DPP G 450	450
DPP G 108	108	DPP G 480	480
DPP G 120	120	DPP G 500	500
DPP G 130	130	DPP G 530	530
DPP G 133	133	DPP G 550	550
DPP G 140	140	DPP G 580	580
DPP G 150	150	DPP G 600	600
DPP G 159	159	DPP G 630	630
DPP G 160	160	DPP G 650	650
DPP G 180	180	DPP G 700	700
DPP G 200	200	DPP G 750	750
DPP G 225	225	DPP G 800	800
DPP G 230	230	DPP G 900	900
DPP G 244	244	DPP G 950	950
DPP G 250	250	DPP G 1000	1000
DPP G 273	273	DPP G 1100	1100
DPP G 275	275	DPP G 1200	1200
DPP G 280	280	DPP G 1250	1250
DPP G 300	300	DPP G 1400	1400
DPP G 315	315	DPP G 1500	1500
DPP G 330	330		
DPP G 350	350		
DPP G 380	380		



De Typhoon dakplaten worden toegepast om op het dak te monteren en achteraf te asfalteren. In combinatie met daarover een regenkraag verkrijgt u een waterdichte oplossing voor buisleidingen die door het dak gaan.

● Verkrijgbaar in RVS 304 en 316 op aanvraag

Bij bestelling:
DPP G - Ø - Hoek van de helling



Regenkraag - Galva RKG G

Artikel-nummer	DN Ø	Artikel-nummer	DN Ø
RKG G 80	80	RKG G 400	400
RKG G 100	100	RKG G 430	430
RKG G 120	120	RKG G 450	450
RKG G 130	130	RKG G 480	480
RKG G 133	133	RKG G 500	500
RKG G 140	140	RKG G 530	530
RKG G 150	150	RKG G 550	550
RKG G 159	159	RKG G 580	580
RKG G 160	160	RKG G 600	600
RKG G 180	180	RKG G 630	630
RKG G 200	200	RKG G 650	650
RKG G 225	225	RKG G 700	700
RKG G 230	230	RKG G 750	750
RKG G 244	244	RKG G 800	800
RKG G 250	250	RKG G 900	900
RKG G 273	273	RKG G 950	950
RKG G 275	275	RKG G 1000	1000
RKG G 280	280	RKG G 1100	1100
RKG G 300	300	RKG G 1200	1200
RKG G 315	315	RKG G 1250	1250
RKG G 330	330	RKG G 1400	1400
RKG G 350	350	RKG G 1500	1500
RKG G 380	380		



De Typhoon regenkragen dienen boven de dakplaat gespannen te worden zodat het water niet kan binnenkomen. Deze kragen kunnen zonder boren op de buis worden bevestigd.

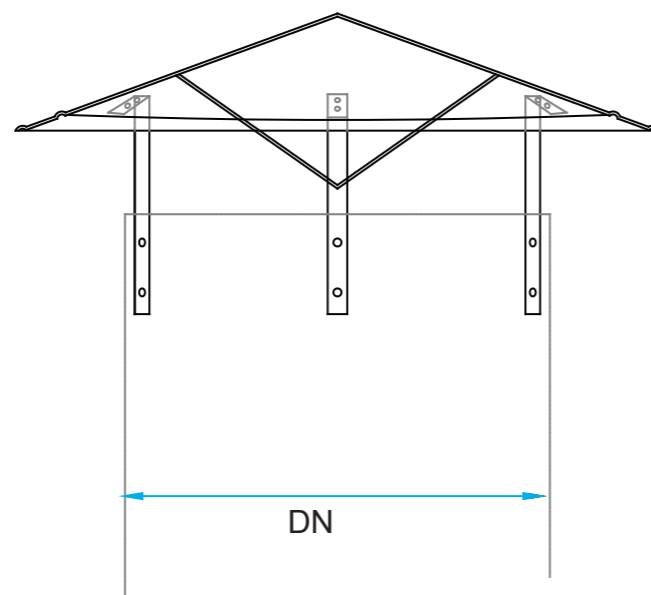
● Verkrijgbaar in RVS 304 en 316 op aanvraag

Bij bestelling:
RKG G - Ø



Regenkap met kegel - Galva RKK G

Artikel-nummer	DN Ø	Artikel-nummer	DN Ø
RKK G 80	80	RKK G 400	400
RKK G 100	100	RKK G 430	430
RKK G 120	120	RKK G 450	450
RKK G 130	130	RKK G 480	480
RKK G 133	133	RKK G 500	500
RKK G 140	140	RKK G 530	530
RKK G 150	150	RKK G 550	550
RKK G 159	159	RKK G 580	580
RKK G 160	160	RKK G 600	600
RKK G 180	180	RKK G 630	630
RKK G 200	200	RKK G 650	650
RKK G 225	225	RKK G 700	700
RKK G 230	230	RKK G 750	750
RKK G 244	244	RKK G 800	800
RKK G 250	250	RKK G 900	900
RKK G 273	273	RKK G 950	950
RKK G 275	275	RKK G 1000	1000
RKK G 280	280	RKK G 1100	1100
RKK G 300	300	RKK G 1200	1200
RKK G 315	315	RKK G 1250	1250
RKK G 330	330	RKK G 1400	1400
RKK G 350	350	RKK G 1500	1500
RKK G 380	380		



Uitblazen:

Een regenkap met kegel wordt aangesloten op een uitlaatbuis. Door de kegel kan de lucht op een vloeiende manier naar buiten geleid worden. De regenkap heeft 3 monteerbeugels voor op de buis te bevestigen.

Te combineren met een dakplaat en regenkraag

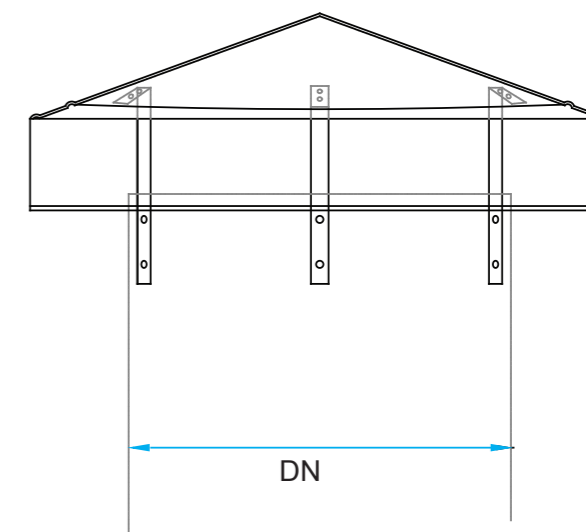
● Verkrijgbaar in RVS 304 en 316 op aanvraag

Bij bestelling:
RKK G - Ø



Regenkap met rand - Galva RKR G

Artikel-nummer	DN Ø	Artikel-nummer	DN Ø
RKR G 80	80	RKR G 400	400
RKR G 100	100	RKR G 430	430
RKR G 120	120	RKR G 450	450
RKR G 130	130	RKR G 480	480
RKR G 133	133	RKR G 500	500
RKR G 140	140	RKR G 530	530
RKR G 150	150	RKR G 550	550
RKR G 159	159	RKR G 580	580
RKR G 160	160	RKR G 600	600
RKR G 180	180	RKR G 630	630
RKR G 200	200	RKR G 650	650
RKR G 225	225	RKR G 700	700
RKR G 230	230	RKR G 750	750
RKR G 244	244	RKR G 800	800
RKR G 250	250	RKR G 900	900
RKR G 273	273	RKR G 950	950
RKR G 275	275	RKR G 1000	1000
RKR G 280	280	RKR G 1100	1100
RKR G 300	300	RKR G 1200	1200
RKR G 315	315	RKR G 1250	1250
RKR G 330	330	RKR G 1400	1400
RKR G 350	350	RKR G 1500	1500
RKR G 380	380		



Aanzuigen:

Een regenkap met rand wordt aangesloten op een aanzuigbuis. Doordat er een rand gemonteerd is op rondom de regenkap kunnen de regendruppels niet meegezogen worden naar binnen. De regenkap heeft 3 monteerbeugels voor op een buis bevestigd te worden.

Te combineren met een dakplaat en regenkraag

● Verkrijgbaar in RVS 304 en 316 op aanvraag

Bij bestelling:
RKR G - Ø



Uitlaatkap met zelfsluitende kleppen - Galva UKZK F G

Artikel-nummer	DN Ø	Artikel-nummer	DN Ø
UKZK F G 400	400	UKZK F G 500	500
UKZK F G 430	430	UKZK F G 600	600
UKZK F G 450	450	UKZK F G 700	700
UKZK F G 480	480	UKZK F G 800	800



Andere diameters zijn mogelijk op aanvraag

● Verkrijgbaar in RVS 304 en 316 op aanvraag

Bij bestelling:
UKZK F G - Ø

Uitlaat met kunststof afvoer - Galva UK F G

Artikel-nummer	DN Ø	Artikel-nummer	DN Ø
UK F G 80	80	UK F G 400	400
UK F G 100	100	UK F G 430	430
UK F G 120	120	UK F G 450	450
UK F G 130	130	UK F G 480	480
UK F G 133	133	UK F G 500	500
UK F G 140	140	UK F G 530	530
UK F G 150	150	UK F G 550	550
UK F G 159	159	UK F G 580	580
UK F G 160	160	UK F G 600	600
UK F G 180	180	UK F G 630	630
UK F G 200	200	UK F G 650	650
UK F G 225	225	UK F G 700	700
UK F G 230	230	UK F G 750	750
UK F G 244	244	UK F G 800	800
UK F G 250	250	UK F G 900	900
UK F G 273	273	UK F G 950	950
UK F G 275	275	UK F G 1000	1000
UK F G 280	280	UK F G 1100	1100
UK F G 300	300	UK F G 1200	1200
UK F G 315	315	UK F G 1250	1250
UK F G 330	330	UK F G 1400	1400
UK F G 350	350	UK F G 1500	1500
UK F G 380	380		

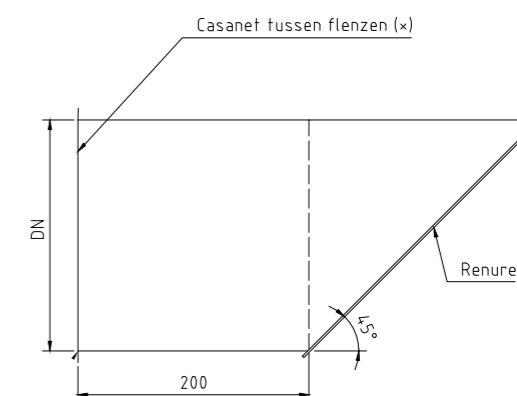


● Verkrijgbaar in RVS 304 en 316 op aanvraag

Bij bestelling:
UK F G - Ø

Afgeschuinde uitlaatbuis - Galva BSA F G

Artikel-nummer	DN Ø	Artikel-nummer	DN Ø
BSA F G 80	80	BSA F G 400	400
BSA F G 100	100	BSA F G 430	430
BSA F G 120	120	BSA F G 450	450
BSA F G 130	130	BSA F G 480	480
BSA F G 133	133	BSA F G 500	500
BSA F G 140	140	BSA F G 530	530
BSA F G 150	150	BSA F G 550	550
BSA F G 159	159	BSA F G 580	580
BSA F G 160	160	BSA F G 600	600
BSA F G 180	180	BSA F G 630	630
BSA F G 200	200	BSA F G 650	650
BSA F G 225	225	BSA F G 700	700
BSA F G 230	230	BSA F G 750	750
BSA F G 244	244	RKK G 800	800
BSA F G 250	250	BSA F G 900	900
BSA F G 273	273	BSA F G 950	950
BSA F G 275	275	BSA F G 1000	1000
BSA F G 280	280	BSA F G 1100	1100
BSA F G 300	300	BSA F G 1200	1200
BSA F G 315	315	BSA F G 1250	1250
BSA F G 330	330	BSA F G 1400	1400
BSA F G 350	350	BSA F G 1500	1500
BSA F G 380	380		



Afgeschuinde uitlaatbuis

De afgeschuinde uitlaatbuis is geschikt voor horizontaal gebruik en kan zowel met sluitbanden als flenzen gemonteerd worden op een demper, bocht of buis.

● Verkrijgbaar in RVS 304 en 316 op aanvraag

Bij bestelling:
BSA F G - Ø

Dempers (clean air) - Galva GD F G



● Verkrijgbaar in RVS 304 en 316 op aanvraag

Ø	AS 10Ø SN L=1,0 m	AS 20Ø SN L=2,0 m	AS 10Ø SN L=1,0 m + baffle	AS 20Ø SN L=2,0 m + baffle
100	GD G 100 1	—	—	—
120	GD G 120 1	—	—	—
125	GD G 125 1	—	—	—
140	GD G 140 1	—	—	—
150	GD G 150 1	—	—	—
160	GD G 160 1	—	—	—
180	GD G 180 1	GD G 180 2	—	—
200	GD G 200 1	GD G 200 2	—	—
225	GD G 225 1	GD G 225 2	GD G 225 1B	GD G 225 2B
250	GD G 250 1	GD G 250 2	GD G 250 1B	GD G 250 2B
275	GD G 275 1	GD G 275 2	GD G 275 1B	GD G 275 2B
300	GD G 300 1	GD G 300 2	GD G 300 1B	GD G 300 2B
315	GD G 315 1	GD G 315 2	GD G 315 1B	GD G 315 2B
350	GD G 350 1	GD G 350 2	GD G 350 1B	GD G 350 2B
400	GD G 400 1	GD G 400 2	GD G 400 1B	GD G 400 2B
450	GD G 450 1	GD G 450 2	GD G 450 1B	GD G 450 2B
500	GD G 500 1	GD G 500 2	GD G 500 1B	GD G 500 2B
550	GD G 550 1	GD G 550 2	GD G 550 1B	GD G 550 2B
600	GD G 600 1	GD G 600 2	GD G 600 1B	GD G 600 2B
630	—	—	GD G 630 1B	GD G 630 2B
650	—	—	GD G 650 1B	GD G 650 2B
700	—	—	GD G 700 1B	GD G 700 2B
750	—	—	GD G 750 1B	GD G 750 2B
800	—	—	GD G 800 1B	GD G 800 2B
850	—	—	GD G 850 1B	GD G 850 2B
900	—	—	GD G 900 1B	GD G 900 2B
950	—	—	GD G 950 1B	GD G 950 2B
1000	—	—	GD G 1000 1B	GD G 1000 2B
1250	—	—	GD G 1250 1B	GD G 1250 2B

Dempers (loaded air) - Galva GD G PP

Met geperforeerde plaat binnenin

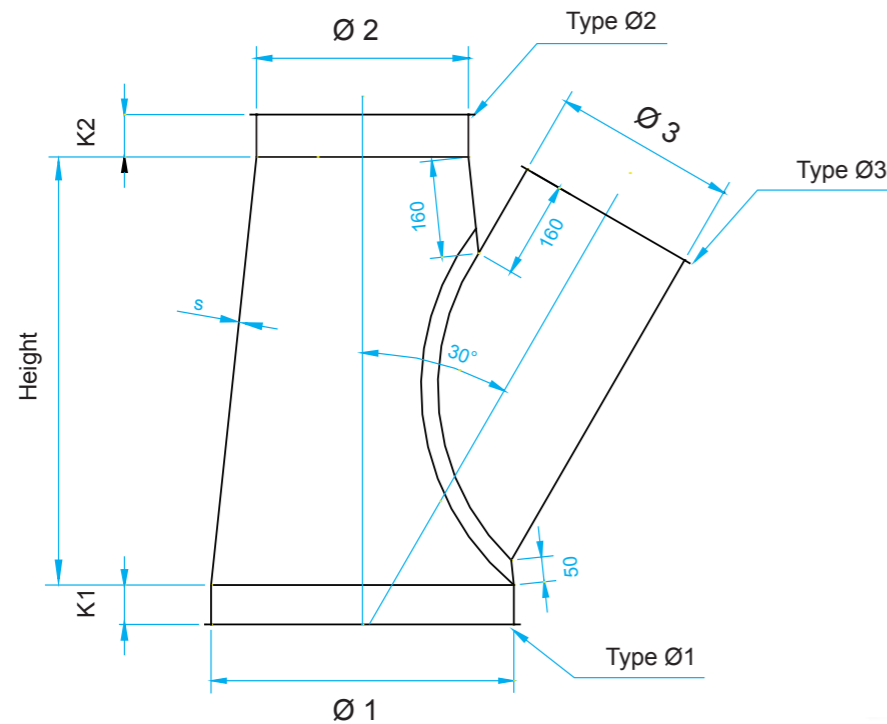


● Verkrijgbaar in RVS 304 en 316 op aanvraag

Ø	AS 10Ø SN L=1,0 m	AS 20Ø SN L=2,0 m	AS 10Ø SN L=1,0 m + baffle	AS 20Ø SN L=2,0 m + baffle
100	GD G PP 100 1	GD G PP 100 2	—	—
120	GD G PP 120 1	GD G PP 120 2	—	—
125	GD G PP 125 1	GD G PP 125 2	—	—
140	GD G PP 140 1	GD G PP 140 2	—	—
150	GD G PP 150 1	GD G PP 150 2	—	—
160	GD G PP 160 1	GD G PP 160 2	—	—
180	GD G PP 180 1	GD G PP 180 2	—	—
200	GD G PP 200 1	GD G PP 200 2	—	—
225	GD G PP 225 1	GD G PP 225 2	GD G PP 225 1B	GD G PP 225 2B
250	GD G PP 250 1	GD G PP 250 2	GD G PP 250 1B	GD G PP 250 2B
275	GD G PP 275 1	GD G PP 275 2	GD G PP 275 1B	GD G PP 275 2B
300	GD G PP 300 1	GD G PP 300 2	GD G PP 300 1B	GD G PP 300 2B
315	GD G PP 315 1	GD G PP 315 2	GD G PP 315 1B	GD G PP 315 2B
350	GD G PP 350 1	GD G PP 350 2	GD G PP 350 1B	GD G PP 350 2B
400	GD G PP 400 1	GD G PP 400 2	GD G PP 400 1B	GD G PP 400 2B
450	GD G PP 450 1	GD G PP 450 2	GD G PP 450 1B	GD G PP 450 2B
500	GD G PP 500 1	GD G PP 500 2	GD G PP 500 1B	GD G PP 500 2B
550	GD G PP 550 1	GD G PP 550 2	GD G PP 550 1B	GD G PP 550 2B
600	GD G PP 600 1	GD G PP 600 2	GD G PP 600 1B	GD G PP 600 2B
630	GD G PP 630 1	GD G PP 630 2	GD G PP 630 1B	GD G PP 630 2B
650	GD G PP 650 1	GD G PP 650 2	GD G PP 650 1B	GD G PP 650 2B
700	GD G PP 700 1	GD G PP 700 2	GD G PP 700 1B	GD G PP 700 2B
750	GD G PP 750 1	GD G PP 750 2	GD G PP 750 1B	GD G PP 750 2B
800	GD G PP 800 1	GD G PP 800 2	GD G PP 800 1B	GD G PP 800 2B
850	GD G PP 850 1	GD G PP 850 2	GD G PP 850 1B	GD G PP 850 2B
900	GD G PP 900 1	GD G PP 900 2	GD G PP 900 1B	GD G PP 900 2B
950	GD G PP 950 1	GD G PP 950 2	GD G PP 950 1B	GD G PP 950 2B
1000	GD G PP 1000 1	GD G PP 1000 2	GD G PP 1000 1B	GD G PP 1000 2B
1250	GD G PP 1250 1	GD G PP 1250 2	GD G PP 1250 1B	GD G PP 1250 2B

Branch - Galva VG F G

Klant: _____
 Contactpersoon: _____
 Telefoon: _____



Necessary data	
Ø 1 (mm)	
Ø 2 (mm)	
Ø 3 (mm)	

Height (mm) (Only if necessary)	
------------------------------------	--

K1 (65mm)	Collar:	<input type="checkbox"/> YES	<input type="checkbox"/> NO
K2 (70mm)	Collar:	<input type="checkbox"/> YES	<input type="checkbox"/> NO

Type Ø1 (BS / BF/ RA)	
Type Ø2 (BS / BF/ RA)	
Type Ø3 (BS / BF/ RA)	

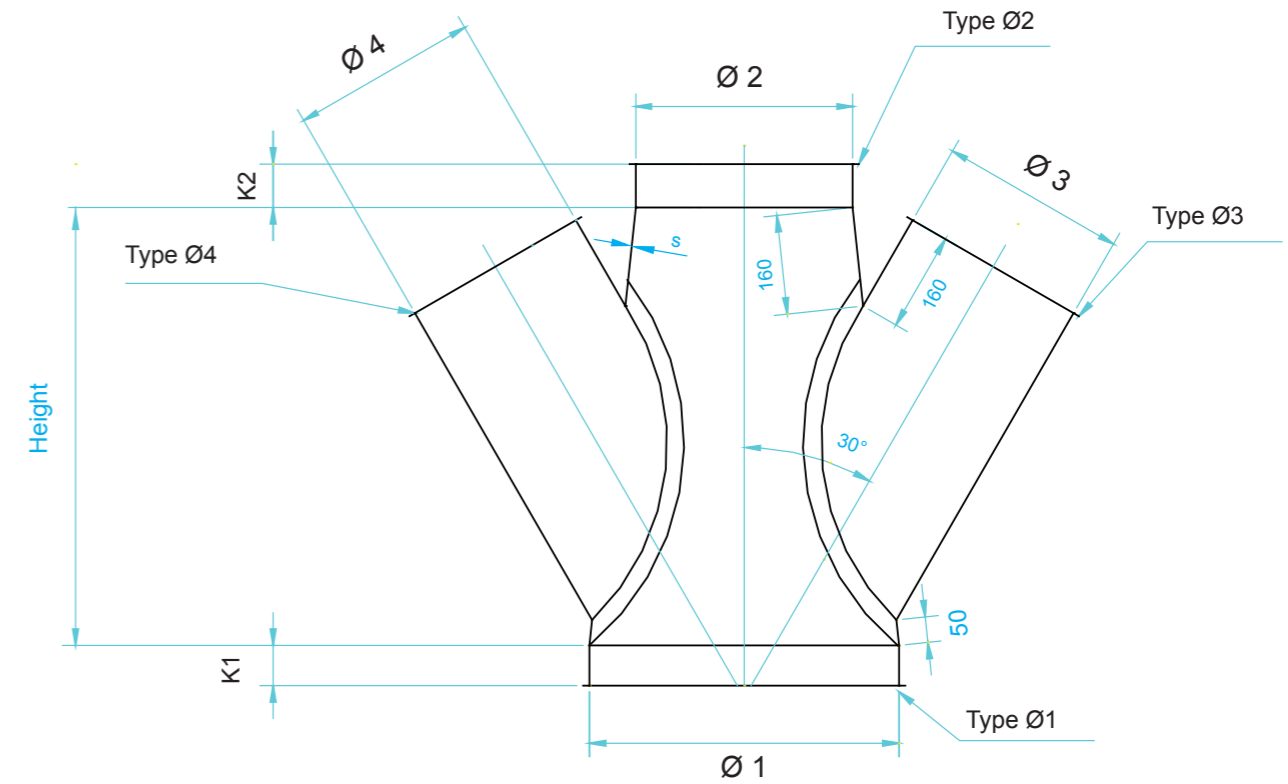


Types of edge:
 BS: Small edge used for assembly rings
 BF: Border flange (≥ Ø400)
 RA: Border for flexible

This is not an official order, but an attachment to the order!

Double branch - Galva VGD F G

Klant: _____
 Contactpersoon: _____
 Telefoon: _____



Necessary data	
Ø 1 (mm)	
Ø 2 (mm)	
Ø 3 (mm)	
Ø 4 (mm)	

Height (mm) (Only if necessary)	
------------------------------------	--

K1 (65mm)	Collar:	<input type="checkbox"/> YES	<input type="checkbox"/> NO
K2 (70mm)	Collar:	<input type="checkbox"/> YES	<input type="checkbox"/> NO

Type Ø1 (BS / BF/ RA)	
Type Ø2 (BS / BF/ RA)	
Type Ø3 (BS / BF/ RA)	
Type Ø4 (BS/BF/ RA)	

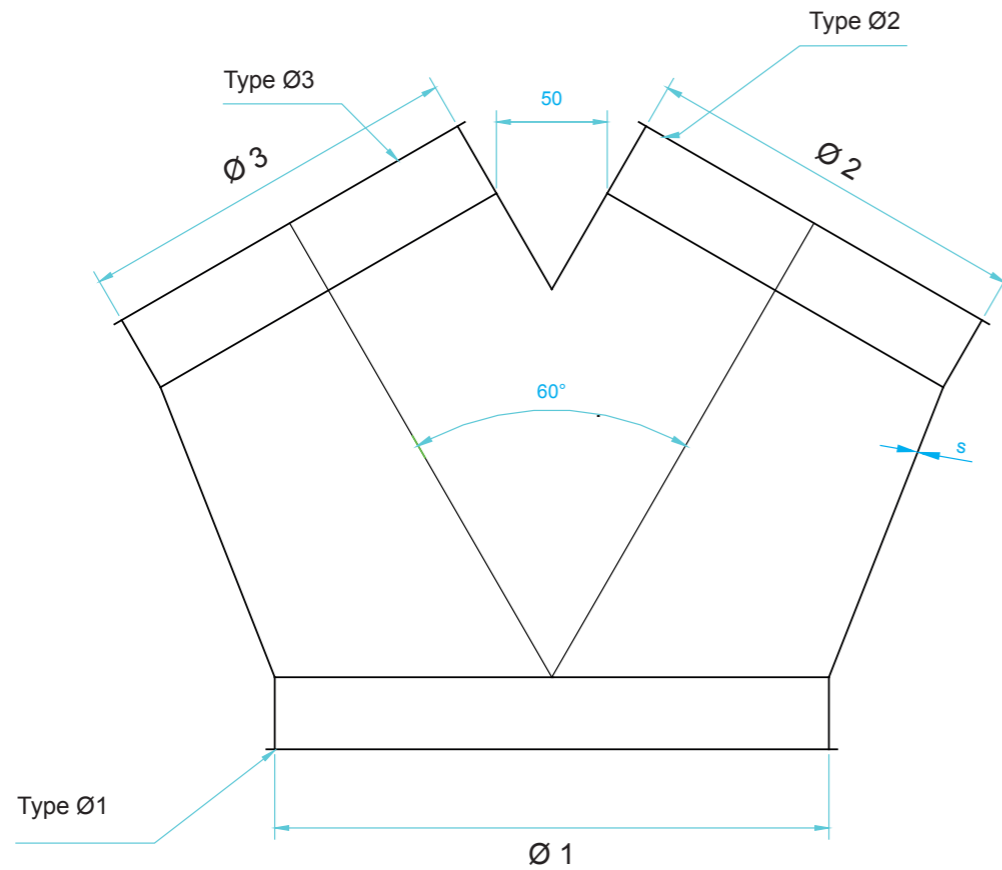


Types of edge:
 BS: Small edge used for assembly rings
 BF: Border flange (≥ Ø400)
 RA: Border for flexible

This is not an official order, but an attachment to the order!

Trouser Branch - Galva VG BR F G

Klant: _____
 Contactpersoon: _____
 Telefoon: _____



Necessary data	
Ø 1 (mm)	
Ø 2 (mm)	
Ø 3 (mm)	

Height (mm) (Only if necessary)	
------------------------------------	--

Type Ø1 (BS / BF / RA)	
Type Ø2 (BS / BF / RA)	
Type Ø3 (BS / BF / RA)	

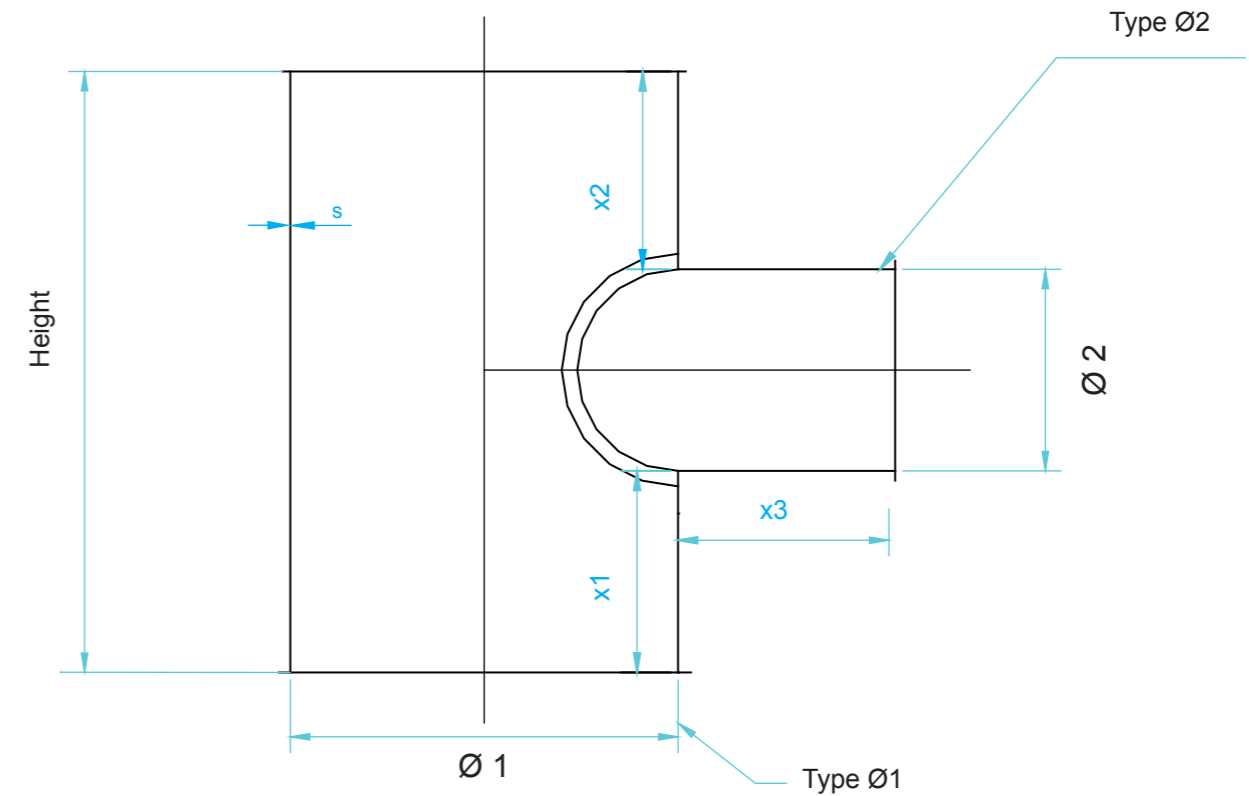


Types of edge:
 BS: Small edge used for assembly rings
 BF: Border flange (≥ Ø400)
 RA: Border for flexible

This is not an official order, but an attachment to the order!

T- Branch - Galva TS F F G

Klant: _____
 Contactpersoon: _____
 Telefoon: _____



Necessary data	
Ø 1 (mm)	
Ø 2 (mm)	

Height (mm) (Only if necessary)	
------------------------------------	--

Type Ø1 (BS / BF)	
Type Ø2 (BS / BF)	

In option	
x1 (mm)	
x2 (mm)	
x3 (mm)	

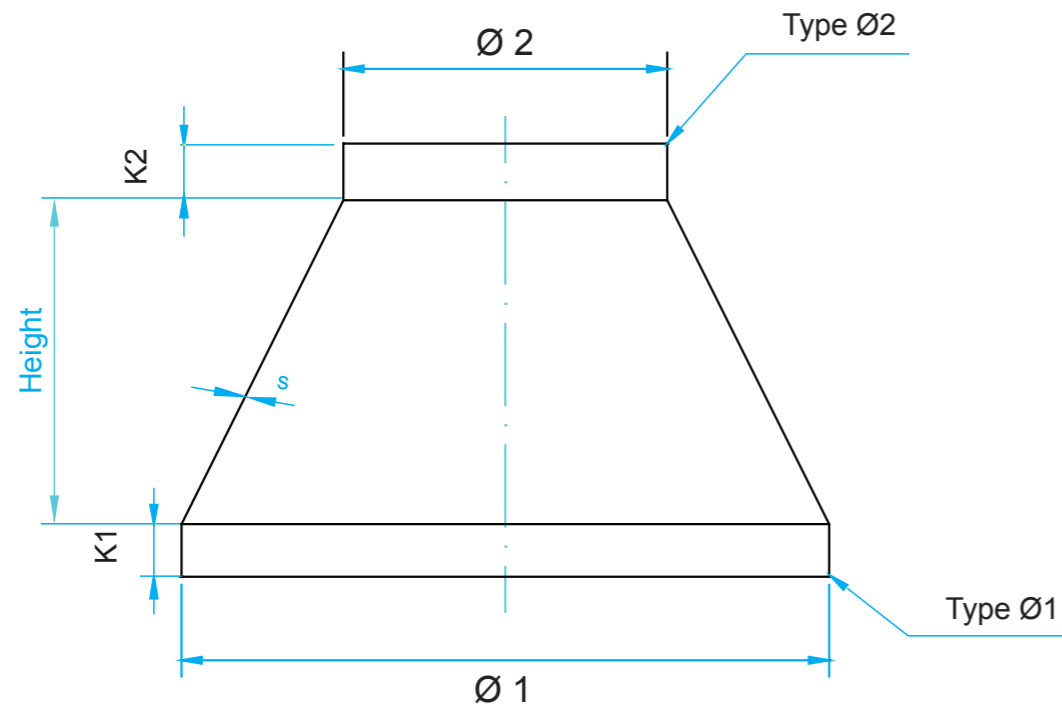


Types of edge:
 BS: Small edge used for assembly rings
 BF: Border flange (≥ Ø400)

This is not an official order, but an attachment to the order!

Tapers - Galva CS F G

Klant: _____
 Contactpersoon: _____
 Telefoon: _____



Necessary data	
Ø 1 (mm)	
Ø 2 (mm)	

K1 (65mm)	Collar:	<input type="checkbox"/> YES	<input type="checkbox"/> NO
K2 (70mm)	Collar:	<input type="checkbox"/> YES	<input type="checkbox"/> NO

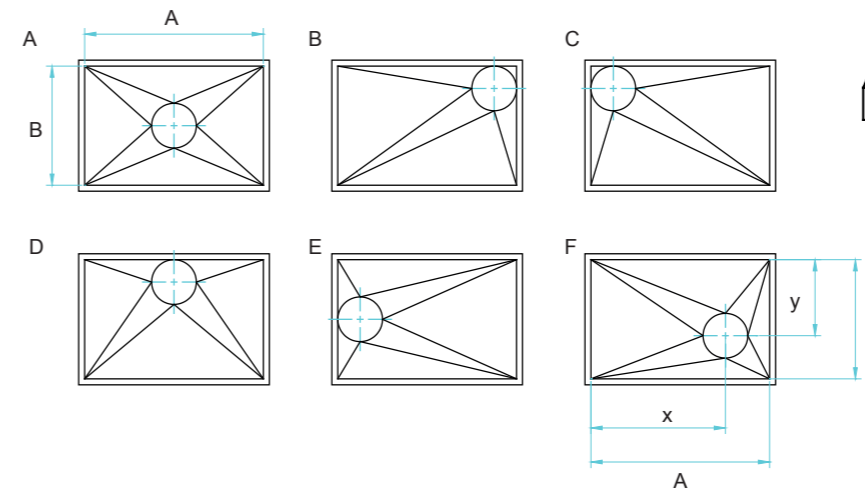
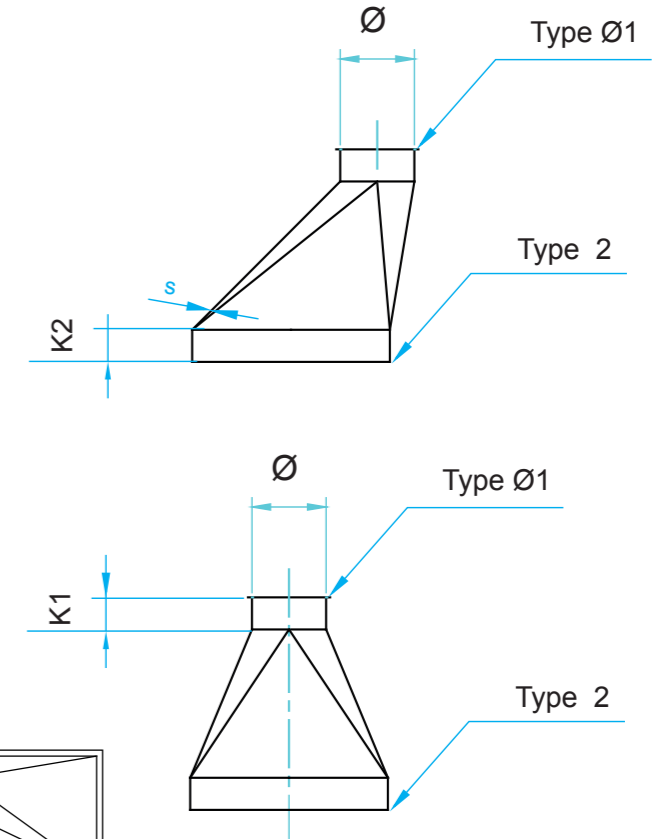
Type Ø1 (BS / BF / RA)	
Type Ø2 (BS / BF / RA)	

Types of edge:
 BS: Small edge used for assembly rings
 BF: Border flange (≥ Ø400)
 RA: Border for flexible

This is not an official order, but an attachment to the order!

Transition piece - Galva OS F G

Klant: _____
 Contactpersoon: _____
 Telefoon: _____



Necessary data	
Ø (mm)	
A (mm)	
B (mm)	

Height (mm)	
-------------	--

Orientation					
A	B	C	D	E	F
					x: mm
					y: mm

Type Ø1 (BS / BF / RA)	
Type 2 (BF* / RA)	

K1 (65mm)	Collar:	<input type="checkbox"/> YES	<input type="checkbox"/> NO
K2 (70mm)	Collar:	<input type="checkbox"/> YES	<input type="checkbox"/> NO

*If a square flange is needed , please attach a drawing with the orderform.

This is not an official order, but an attachment to the order!

Nieuws en bestelformulieren op www.typhoon.be

CONTRACTSVOORWAARDEN VAN DE FIRMA TYPHOON.

Alle overeenkomsten worden gereguleerd door de hiernavolgende voorwaarden dit zelfs voor het geval dat deze modaliteiten zouden verschillen van deze van de medecontractant. Afwijkingen van deze contractsvoorwaarden kunnen slechts geldig worden ingeroepen na uitdrukkelijke en schriftelijke toestemming van onzentwege.

Eventuele nietigheid of ongeldigheid van één van voornoemde clausules of onderdelen der clausules laat de andere gedeelten volkomen onaangeroerd.

1 – PRIJSSTELLING

a) De prijzen en voorwaarden op onze offertes zijn één maand geldig. Bij aa aarding op latere datum zijn onze prijzen voor herziening vatbaar.

A) onze prijzen zijn "af fabriek", zonder BTW en taksen, tenzij voorafgaandelijk, uitdrukkelijk en schriftelijk anders overeengekomen.

b) Wij zijn steeds gerechtigd prijsverhogingen, ontstaan tussen het moment van de verkoopbevestiging en de levering ingevolge overheidsmaatregelen, valutaschommelingen op onze aankopen of prijsverhogingen vanwege onze leveranciers, door te rekenen.

2 – LEVERINGSVOORWAARDEN

a) De goederen worden beschouwd als geleverd vanaf het vertrek uit ons magazijn. Het vervoer gebeurt op risico van de medecontractant.

Tenzij anders vermeld, moeten de in de offerte opgegeven technische gegevens en bijkomende documentatie als benaderend worden beschouwd en zijn ze voor wijziging bij uitvoering vatbaar.

b) De in de bijzondere voorwaarden van het contract of bestelbon voorziene leveringstermijnen zijn indicatief van aard. Laattijdigheid bij de levering kan geen aanleiding geven tot annulatie van de bestelling noch tot schadevergoeding of strafoplossing, tenzij na ingebrekestelling en het verloop van een daaropvolgende gestelde termijn. Wijzigingen in de bestelling betekenen dat de vooropgestelde leveringstermijn automatisch vervalt. In elk geval neemt de leveringstermijn een aa ang op de dag van de ontvangst van het voorschot en vanaf het ogenblik dat de medecontractant alle dienstige documenten heeft afgegeven en dat alle technische voorwaarden definitief gekend en goedgekeurd zijn.

3 – BESTELLING

Door te bestellen aa aardt de medecontractant onze contractsvoorwaarden. Niet ondertekenen of parafieren van deze voorwaarden kan niet als reden worden aangehaald, om na de bestelling onze contractsvoorwaarden te verwerpen of te betwisten.

Van alle partijen die met ons een overeenkomst aangaan, aa aarden wij geen bestelvoorwaarden op bestelbons of andere geschriften die tegenstrijdig zijn met onze contractsvoorwaarden.

Ieder contract dat niet binnen de 8 dagen na bestelling wordt geannuleerd omvat de stilzwijgende aa aarding van onze contractsvoorwaarden.

In geval dat de contractueel overeengekomen leveringstermijn éénzijdig door de medecontractant wordt verlengd, behoudt Typhoon zich het recht voor de andere contractuele voorwaarden eveneens te herzien.

4 – BETALING

a) Behoudens andersluidende schriftelijke overeenkomst, gelden volgende betalingsvoorwaarden.

b) Als betaling geldt de ontvangst van de bedragen te Beveren-Leie (België), hetzij in onze kantoren tegen kwijting, hetzij door creditering op onze Belgische bankrekening. De schuld is aldus draagbaar ten onzen maatschappelijke zetel. De betaling is slechts bevrijdend nadat zij op onze rekening werd uitgevoerd.

c) Los geleverde goederen en diensten zijn betaalbaar binnen 30 dagen te rekenen vanaf het einde van de maand waarin de factuurdatum valt.

Voor installaties en maatwerk gelden volgende betalingsvoorwaarden :

30 % bij bestelling als bevestiging en voorschot

30 % bij de levering der goederen en vóór aa ang van de montage

30 % bij het einde van de montagewerken

10 % op 30 dagen na inbedrijfname met een maximum van 3 maanden na plaatsing

telkenmale wordt een factuur toegezonden, betaalbaar als in vorige alinea

d) Vertraging in de betaling brengt automatisch opschorting van de leveringstermijn met zich mee.

e) In geval van gehele of gedeeltelijke niet-betaling van de schuld op de vervaldag zonder ernstige redenen, wordt, na vergeefse ingebrekestelling, het schuldsaldo verhoogd met 12%, met een minimum van 75 EUR en een maximum van 1.490 EUR, zelfs bij toekenning van termijnen van respijt als dekking voor administratieve kosten.

f) In geval van niet-betaling op de vervaldag zal het bedrag van de factuur van rechtswege en zonder ingebrekestelling een interest opbrengen van 1% per maand, en dit vanaf de hogervermelde verval- datum.

g) Iedere vertraging in de betaling van facturen op hun vervaldag kan aanleiding geven tot een onderbreking zonder schadeloosstelling of tot de annulering van het saldo van de lopende of nog uit te voeren bestellingen.

h) In geval van uitstel van betaling, van gerechtelijke vereffening, of van faillissement van de medecontractant, zal de levering van de lopende contracten noch door de medecontractant, noch door zijn rechthebbenden kunnen worden geëist.

5 – EIGENDOMSVOORBEHOUD

Alle goederen en het materieel blijven onze volle eigendom tot op de datum van volledige betaling van de prijs, zelfs indien zij onroerend geworden zijn door bestemming en onder verzaking aan het recht op natrekking. De medecontractant mag er dus op geen enkele manier over beschikken. Hij verbindt zich ertoe het materiaal te onderhouden als een goede huisvader en het ter beschikking te houden van Typhoon . In geval van inbeslagname verbindt hij er zich toe kennis te geven van het contract waarin deze clausele is opgenomen en onmiddellijk Typhoon te verwittigen. De risico's met betrekking tot de producten geleverd overeenkomstig art. 2 worden overgebracht op de medecontractant op het ogenblik van de levering. De medecontractant is verplicht de goederen te verzekeren. Typhoon kan het bewijs van deze verzekering en van de betaling van de premie eisen zolang de prijs niet volledig werd betaald.

6 – OVERMACHT

In geval van "vreemde oorzaak" (art. 1147 B.W.), zelfs wanneer zij niet tot blijvende en/of volstreekte onmogelijkheid van uitvoering leidt, zijn wij gerechtigd onze verplichtingen op te schorten of éénzijdig te annuleren na de medecontractant hiervan te hebben verwittigd.

Wij kunnen uit hoofde hiervan dan ook niet tot schadevergoeding gehouden zijn tenzij de klant bewijst dat het feit in kwestie geen vreemde oorzaak uitmaakt. Worden onder meer, doch niet uitsluitend, co entioneel als "vreemde oorzaak" beschouwd : oorlog, staking of lock-out, zware ongevallen, uitzonderlijke schaarste van grondstoffen of energie, weersomstandigheden, natuur- en andere rampen, overheidsbeslissingen die i loed hebben op de uitvoering van de door ons aangegane verbintenissen, en zulks zowel bij ons als bij onze toeleveranciers.

7 – De levering en de montagewerken vallen alleen onder onze aansprakelijkheid voor wat het door ons geleverd materiaal betreft. Alle schade berokkend aan personeel of materiaal van de medecontractant valt uitsluitend onder aansprakelijkheid van deze laatste. Ons montagepersoneel werkt onder de aansprakelijkheid van de medecontractant. Alle tijdverlies aan ons personeel door de medecontractant of zijn personeel veroorzaakt of welke hinder ook voor het in de kortst mogelijke tijd uitvoeren van onze montagewerken, wordt ten laste van de medecontractant gebracht.

8 – KLACHTEN / GEBREKEN

a) Elk zichtbaar gebrek of elke niet conformiteit betreffende onze leveringen of facturering dient binnen de acht dagen na levering schriftelijk en aangetekend aan ons te worden meegedeeld. Elke zichtbare of merkbare klacht betreffende de werking van onze installaties dient binnen de acht dagen na de eerste ingebruikname schriftelijk en aangetekend aan ons te worden meegedeeld.

b) Elke vordering wegens verborgen gebreken in het geleverde of in dienst gestelde materiaal moet op straffe van verval binnen de 14 dagen na ontdekking van het gebrek ingesteld worden maar maximaal ten laatste 6 maanden na levering of indienstelling van de installatie.

c) Gebeurlijke fouten moeten duidelijk omschreven en schriftelijk worden meegedeeld, op straffe van onontvankelijkheid van de klacht. De klacht dient ook te verwijzen naar de factuur en/of bestelbon waarop deze klacht betrekking heeft.

d) Onze waarborg betreft alleen het vervangen van foutieve door Typhoon geleverde stukken. Er kan uit hoofde van de waarborg geen schadevergoeding worden geëist; het recht op schadevergoeding ontstaat slechts indien een fout vanwege Typhoon is aangetoond op tegensprekelijke wijze.

9 – ASPECTEN TEN LASTE VAN DE MEDECONTRACTANT

Alle werken van burgerlijke bouwkunde :

o. a., maar niet beperkend, het maken en dichten van dak- en/of muurdoorgangen, de nodige betonsokkels voor het plaatsen van filters, ventilatoren, silo's enz.

- Het leveren en plaatsen van de elektrische kast en bekabeling voor de voeding van onze installaties ;

- Ontbrekende of slecht werkende afzuigkappen op bestaande machines ;

- Elektrische energie tijdens de montage ;

- Alle formaliteiten om de voorgestelde installatie in de bestaande exploitatievergunning te laten opnemen ;

- De huur of het ter beschikking stellen van een heftruck en kraan nodig voor het lossen en monteren van zware onderdelen, evenals het huren of ter beschikking stellen van een lokaal voor opslag van ons montagemateriaal ;

- De verzekering voor de heftruck, kraan en hoogwerker die door derden ter beschikking worden gesteld, evenals de verzekering van het montagemateriaal dat eigendom is van Typhoon ;

- Extra kosten veroorzaakt door een moeilijke toegang tot de gebouwen of het niet klaar zijn van de burgerlijke werken ;

- Eventuele materialen voor het aansluiten van machines welke niet in onze aanbieding zijn opgenomen, worden als meerprijs aangerekend volgens de algemene catalogusprijs van Typhoon .

dit alles o erminderd uitdrukkelijke afwijking in de bestelling of bij aa ullende schriftelijke overeenkomst lopende de uitvoering.

10 – INBEDRIJFNAME

- De installatie mag slechts na goedkeuring van Typhoon in bedrijf worden genomen, anders vervalt de garantie.

- De medecontractant blijft o erminderd verantwoordelijk voor het gebruik van de afzuigkappen en lokale afzuiging op de machines.

- In het geval van overbelasting van de ventilatoren mag de bijstelling enkel door personeel van Typhoon worden verricht.

- Indien de elektrische kast en de bekabeling door de medecontractant worden geïnstalleerd, en de volgorde van de schakelingen niet volgens de richtlijnen van Typhoon worden uitgevoerd, is de medecontractant verantwoordelijk voor alle schadelijke gevolgen.

11 – VERZEKERINGEN

a. Transportverzekering valt volledig ten laste van de medecontractant en wordt enkel afgesloten op uitdrukkelijk verzoek.

b. Wat betreft de burgerlijke aansprakelijkheid uitbating. Onze waarborglimieten zijn beperkt tot 1.000.000 EUR per schadegeval, lichamelijke en stof-felijke schade samengenomen.

c. Wat betreft de burgerlijke aansprakelijkheid na levering. Onze waarborglimieten, per schadegeval en per verzekeringsjaar, zijn beperkt tot 1.000.000 EUR lichamelijke en stoffelijke schade samengenomen.

d. Indien de medecontractant zou wensen dat de waarborgen hoger zouden zijn, dienen wij tenminste 14 dagen vóór de aa ang van de fabricatie of van de montage per aangetekend schrijven verwittigd te worden van de gewenste waarborgen. Anders verwerpen wij uitdrukkelijk alle schadeclaims welke hoger belopen dan de bove ermelde bedragen. De kosten voor de gebeurlijke bijpremie vallen dan ten laste van de medecontractant.

12 – GARANTIE ALGEMEEN

Onze garantietermijn bedraagt 12 maand na inbedrijfname en bij normale werking. Deze termijn wordt herleid tot 6 maand bij continuwerk of drieploe-genstelsel.

De garantie geldt enkel voor constructiefouten aan de door Typhoon geleverde materialen.

Slijtdelen in ventilatoren, cyclonen, sluisen of ingebouwd in leidingen en dergelijke zijn uitgesloten van elke garantie.

De productieverzekering is eveneens uitdrukkelijk uitgesloten uit onze garantie; productieverlies kan dus niet op Typhoon worden verhaald, evenals enige andere schade die het gevolg is van een foutieve werking tijdens de garantietermijn.

GARANTIE VAN NIEUWE MACHINES EN ONDERDELEN EN VENTILATOREN

Wij garanderen de opdrachtgever alleen het correcte en goede mechanische functioneren van de complete machine binnen de hierna geformuleerde grenzen zonder de "vreemde elementen", die aan onze machine aangebouwd zijn.

Deze garantie is voor de ventilatoren, die in normale condities werken en op de voorgegeven snelheid en temperatuur waarvoor de ventilator geselecteerd is. Altijd uitgesloten voor garantie zijn de gevolgen van slijtage en corrosie. Eveneens uitgesloten van garantie zijn interventies naar aanleiding van beschadigingen wegens achteloosheid, gebrek aan controle of gebrek aan onderhoud van de gebruiker.

Toegekende garanties op de kenmerken van ventilatoren

Controle en proeven

a) Er kunnen proeven uitgevoerd worden op verzoek van de opdrachtgever, in de faciliteiten van Typhoon en vóór de levering. In dit geval zijn de kosten ten laste van de koper.

b) In het geval van betwisting door de opdrachtgever van de prestaties van het materiaal na de levering, kan hij vragen dat er metingen uitgevoerd worden door Typhoon ter plaatse, voor zover het mogelijk is om uit te voeren tijdens de normale werking van de ventilator. In dat geval zijn de kosten ten laste van de opdrachtgever indien het bewijs geleverd wordt dat de voorgeschreven kenmerken van de ventilatoren wel degelijk gehaald worden binnen de hierna geformuleerde toleranties..

Debiet, rendement

De toegelaten toleranties zijn deze volgens de norm DIN 24166 cl. 2. De ventilator moet worden getest op de opening of zijn equivalente opening voor normale werking of op twee equivalente openingen die de equivalente opening voor normale werking omkaderen.

In bepaalde gevallen kan Typhoon kenmerken waarborgen die overeenstemmen met de ventilator op verschillende openingen. De toegelaten toleranties maken dan het voorwerp uit van een bijzondere overeenkomst met de koper. Ze zijn in principe ruimer dan deze opgelegd voor de opening tijdens normale werking.

Geluidsniveau van de ventilators

a) Voorwaarden

Het algemene geluidsniveau of de waarden in de verschillende octaven zijn het rekenkundige gemiddelde van de 7 meetpunten in het horizontale vlak gaande van de rotatie-as van de ventilator alleen geplaatst in een oneindig vrij veld. Deze bijzondere voorwaarden zijn immers de enige die we kunnen berekenen en bijgevolg waarborgen voor één enkele ventilator. Ze houden dus geen rekening met het weerkaatsingseffect van het geluid dat gemaakt wordt door de aandrijfmachine of door een storing stroomop- of stroomafwaarts (elleboogstuk- geperforeerde plaat- leischoep- afstelling- Venturi- ver-deler- klep- brander - enz.).

b) Toleranties op onze garanties

De gegeven tolerantie werd vastgesteld op ±3 db bovenop het gemiddelde algemene niveau, en op ±5 db bovenop het niveau van de akoestische druk per octaafband van de ventilator die alleen functioneert op de opening die overeenstemt met zijn gewaarborgde ventilatiekenmerken.

De proeven voor de controle van de akoestische kenmerken gebeuren uitsluitend op kosten van de koper.

13 – GESCHILLENREGELING

In geval van betwisting zijn alleen de rechtbanken van het gerechtelijk arrondissement van Kortrijk bevoegd, tenzij wij verkiezen het geschil voor te leggen aan een andere rechter.

Op alle overeenkomsten is enkel het Belgisch recht van toepassing.

In geval het om internationale koop gaat, is het Weens Koopverdrag van toepassing uitgesloten.

Industrial dedusting

Filters

Industrial fans

Duct Work

Pneumatic conveying

Rotary valves

Bulk handling

Silo's & Extractors

ATEX advise

Separators & windsifters

Spraybooths

Industrial maintenance



Typhoon NV

Grote Heerweg 67
Belgium 8791 Beveren-Leie (Waregem)

Tel: 0032 (0)56 69 46 50
Fax: 0032 (0)56 75 46 60

www.typhoon.be
info@typhoon.be

BE 0435.942.843

Typhoon Luchttechniek BV

Pallasstraat 14
Nederlands 5048 CJ Tilburg

Tel: 0031 (0)6 837 939 64

www.typhoonlt.nl
info@typhoonlt.nl

NL-851.835.673.B01

